

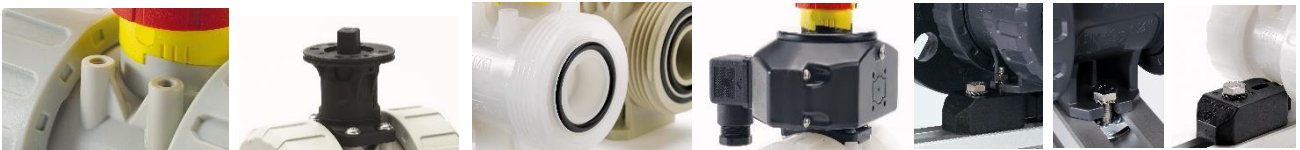
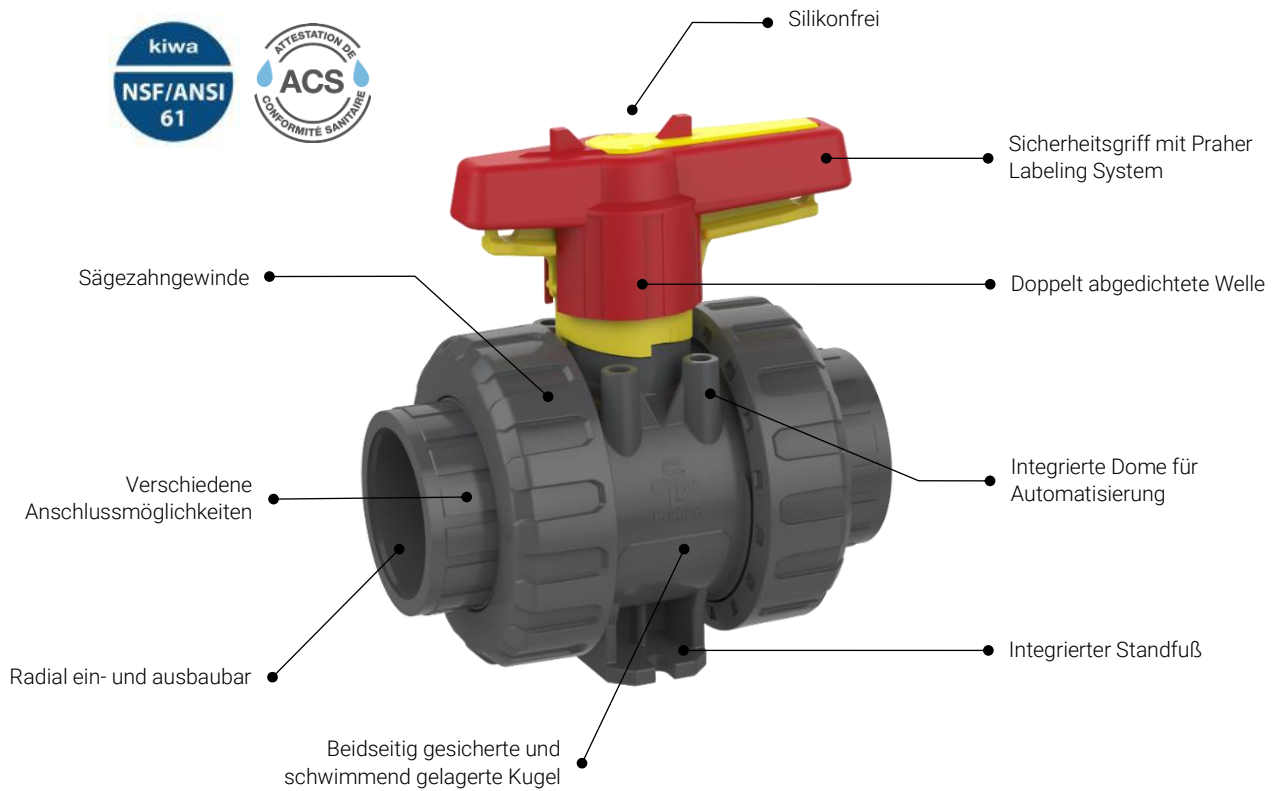


Kugelhahn **M1**

PVC-U

DATENBLATT

2-Wege Kugelhahn M1



Übersicht

Allgemein

Materialien	Gehäusewerkstoff Dichtungswerkstoff Kugelsitzring	PVC-U EPDM / FPM PTFE
Dimensionen	DN10 – DN80 d16 – d110 3/8" – 4"	
Anschlussvarianten	Klebmunfte Klebestutzen Gewindemunfte PE Schweißmunfte PE Schweißstutzen PE Schweißstutzen lang Festflansch Losflansch	metrisch / ASTM metrisch BSP / NPT metrisch metrisch metrisch DIN / ANSI / JIS DIN
Betriebsdruck	DN10 – DN80 d110 DN10 – DN80 d110 Losflansch	PN16 PN10

Sortimentsüberblick



Handbetätigt

Adapterset

Stellungsrückmeldung

Pneumatisch

Elektrisch

Inhaltsverzeichnis



Technische Daten

Seite 5



2W Kugelhahn handbetätigt

Seite 6



2W Kugelhahn Adapterset

Seite 10



2W Kugelhahn Stellungsrückmeldung

Seite 15



2W Kugelhahn Elektrisch EO 510

Seite 21



2W Kugelhahn Elektrisch EO ER

Seite 25



2W Kugelhahn Pneumatisch

Seite 31

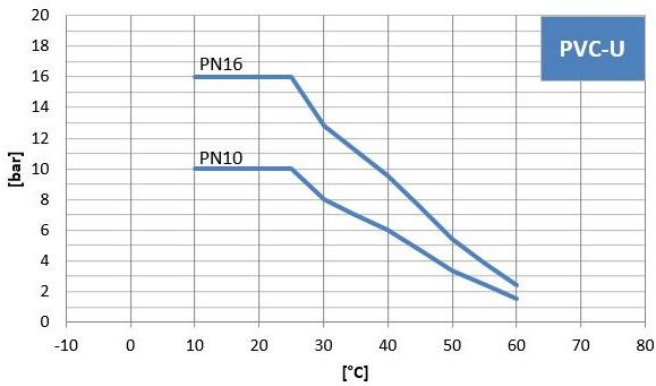


Zubehör / Ersatzteile

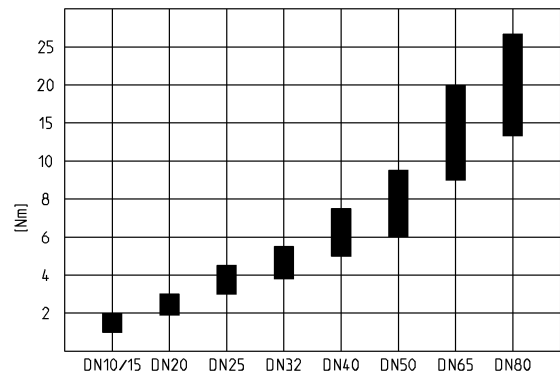
Seite 40

Technische Daten

Druck-Temperatur-Diagramm

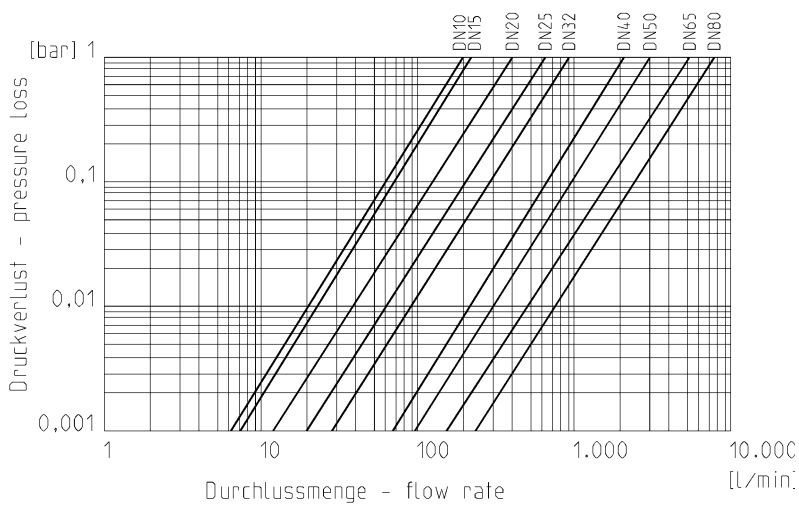


Drehmoment an der Welle

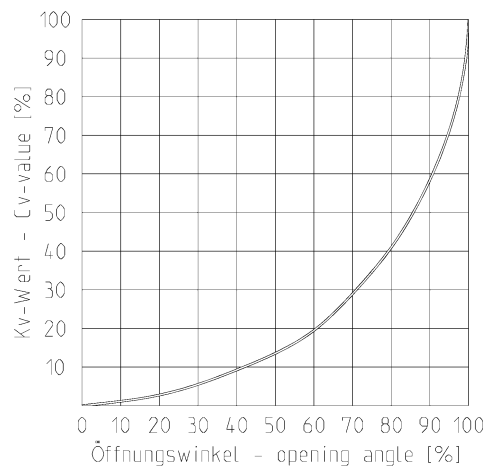


Die Werte des Druck-Temperatur-Diagramms basieren auf einer Lebensdauer von 25 Jahren bei statischer Druckbelastung und gelten für Wasser oder wasserähnlichen Medien

Durchfluss – Druckverlust



Durchflusscharakteristik

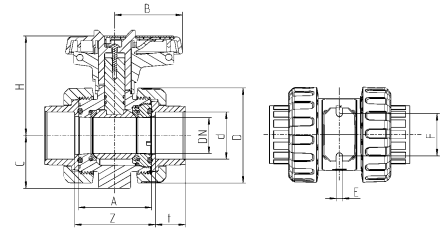


Kv-Wert-Tabelle

Druckverlust	DN10 d16	DN15 d20	DN20 d25	DN25 d32	DN32 d40	DN40 d50	DN50 d63	DN65 d75	DN80 d90	DN80 d110
0,001 bar	6,2	7,1	12,6	19,9	28,4	67	94,8	162,8	240,3	240,3
1,0 bar	198	225	400	630	900	2120	3000	5150	7600	7600

Angaben in l/min (PN16 Rohr)

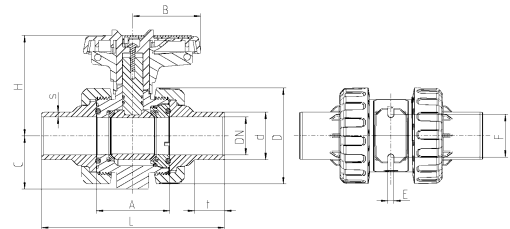
Abmessungen handbetätigt



Anschlussvariante

PVC-U Klebemuffe metrisch / ASTM (Dimensionen in mm)

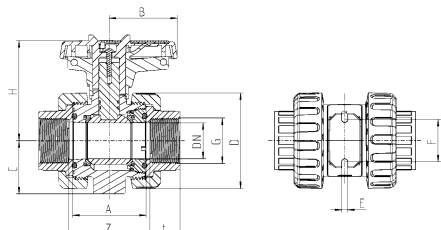
DN	10	15	20	25	32	40	50	65	80	80
d	16	20	25	32	40	50	63	75	90	110
Zoll	3/8"	1/2"	3/4"	1"	1 1/4"	1 1/2"	2"	2 1/2"	3"	4"
A	45	45	53,5	54	62	78	87	111,5	135,5	135,5
B	39,5	39,5	51	51	63,5	72	84	110	132	132
C	33	33	40	43	51	56	64	85	100	100
D	55,5	55,5	62	70	84	101	115	149	182	182
E	5,5	5,5	5,5	6,5	6,5	6,5	6,5	8,3	10,3	10,3
F	34	34	36	38	40	45	50	65	80	80
H	70,5	70,5	77	79,5	98	105,5	114	142	153	153
t	16	16,5	19,5	23	26,5	31,5	38,5	44,5	56,5	61
Z	51	50	59,5	60	68,5	86	98	122	152,5	162
PN	16	16	16	16	16	16	16	16	16	16



Anschlussvariante

PVC-U Klebestutzen metrisch (Dimensionen in mm)

DN	10	15	20	25	32	40	50	65	80	80
d	16	20	25	32	40	50	63	75	90	110
A	45	45	53,5	54	62	78	87	111,5	135,5	135,5
B	39,5	39,5	51	51	63,5	72	84	110	132	132
C	33	33	40	43	51	56	64	85	100	100
D	55,5	55,5	62	70	84	101	115	149	182	182
E	5,5	5,5	5,5	6,5	6,5	6,5	6,5	8,3	10,3	10,3
F	34	34	36	38	40	45	50	65	80	80
H	70,5	70,5	77	79,5	98	105,5	114	142	153	153
L	98	123,5	143,5	153,5	173,5	194	223	259,5	297	314,5
s	2,8	2	2,5	3,5	4	5	6,5	6	6,7	8,1
t	17	17	20,5	23,5	27	32	40	45	54	64,5
PN	16	16	16	16	16	16	16	16	16	16

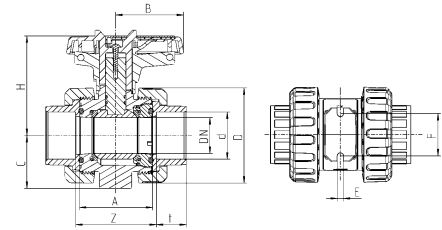


Anschlussvariante

PVC-U Gewindemuffe BSP / NPT (bis DN50) (Dimensionen in mm)

DN	10	15	20	25	32	40	50	65	80	80
Zoll	3/8"	1/2"	3/4"	1"	1 1/4"	1 1/2"	2"	2 1/2"	3"	4"
A	45	45	53,5	54	62	78	87	111,5	135,5	135,5
B	39,5	39,5	51	51	63,5	72	84	110	132	132
C	33	33	40	43	51	56	64	85	100	100
D	55,5	55,5	62	70	84	101	115	149	182	182
E	5,5	5,5	5,5	6,5	6,5	6,5	6,5	8,3	10,3	10,3
F	34	34	36	38	40	45	50	65	80	80
H	70,5	70,5	77	79,5	98	105,5	114	142	153	153
t	17	17	19,5	23	26	31,5	38,5	44	55	61
Z	51	50	59,5	60	68,5	86	98	122	152,5	162
PN	16	16	16	16	16	16	16	16	16	10

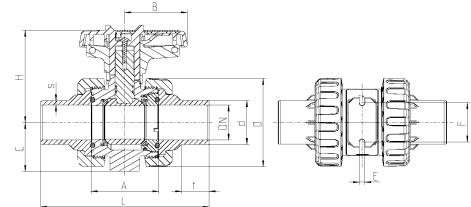
Abmessungen handbetätigt



Anschlussvariante

PE Schweißmuffe metrisch (Dimensionen in mm)

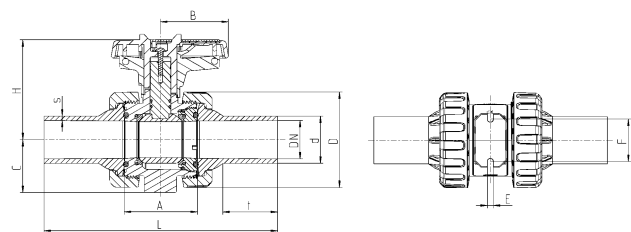
DN	10	15	20	25	32	40	50
d	16	20	25	32	40	50	63
A	45	45	53,5	54	62	78	87
B	39,5	39,5	51	51	63,5	72	84
C	33	33	40	43	51	56	64
D	55,5	55,5	62	70	84	101	115
E	5,5	5,5	5,5	6,5	6,5	6,5	6,5
F	34	34	36	38	40	45	50
H	70,5	70,5	77	79,5	98	105,5	114
t	14,5	16	17	19	21,5	25	29,5
Z	52,5	50	62	64,5	75	97	110,5
PN	16	16	16	16	16	16	16



Anschlussvariante

PE Schweißstutzen metrisch (Dimensionen in mm)

DN	10	15	20	25	32	40	50	65	80	80
d	16	20	25	32	40	50	63	75	90	110
A	45	45	53,5	54	62	78	87	111,5	135,5	135,5
B	39,5	39,5	51	51	63,5	72	84	110	132	132
C	33	33	40	43	51	56	64	85	100	100
D	55,5	55,5	62	70	84	101	115	149	182	182
E	5,5	5,5	5,5	6,5	6,5	6,5	6,5	8,3	10,3	10,3
F	34	34	36	38	40	45	50	65	80	80
H	70,5	70,5	77	79,5	98	105,5	114	142	153	153
L	97,5	107	128,5	135,5	155	181	206,5	227	265,5	295,5
s	1,8	1,9	2,3	2,9	3,7	4,6	5,8	6,8	8,2	10
t	12,5	13	15	18	20	26	30	32	30	40
PN	16	16	16	16	16	16	16	16	16	16



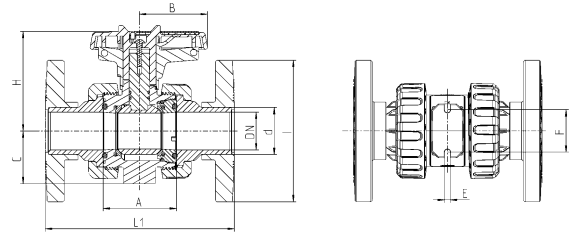
Anschlussvariante

PE Schweißstutzen lang metrisch

(Dimensionen in mm)

DN	15	20	25	32	40	50	65	80	80
d	20	25	32	40	50	63	75	90	110
A	45	53,5	54	62	78	87	111,5	135,5	135,5
B	39,5	51	51	63,5	72	84	110	132	132
C	33	40	43	51	56	64	85	100	100
D	55,5	62	70	84	101	115	149	182	182
E	5,5	5,5	6,5	6,5	6,5	6,5	8,3	10,3	10,3
F	34	36	38	40	45	50	65	80	80
H	70,5	77	79,5	98	105,5	114	142	153	153
L	171	192,5	200,5	221	248	273	358,5	414	405,5
s	3	3	3	3,7	4,6	5,8	6,8	8,2	10
t	45,5	46,5	50	54,5	58	63	85	99	95
PN	16	16	16	16	16	16	16	16	16

Abmessungen handbetätigt

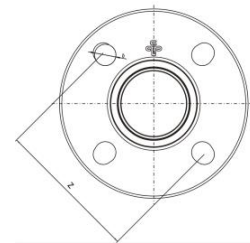


Anschlussvariante

PVC-U Festflansch DIN-ANSI-JIS

(Dimensionen in mm)

DN	15	20	25	32	40	50	65	80	80
d	20	25	32	40	50	63	75	90	110
A	45	53,5	54	62	78	87	111,5	135,5	135,5
B	39,5	51	51	63,5	72	84	110	132	132
C	33	40	43	51	56	64	85	100	100
E	5,5	5,5	6,5	6,5	6,5	6,5	8,3	10,3	10,3
F	34	36	38	40	45	50	65	80	80
H	70,5	77	79,5	98	105,5	114	142	153	153
I	97	105	125	140	150	165	185	200	229
L1	130	150	160	180	200	230	266	307,5	324,5
PN	16	16	16	16	16	16	16	16	16

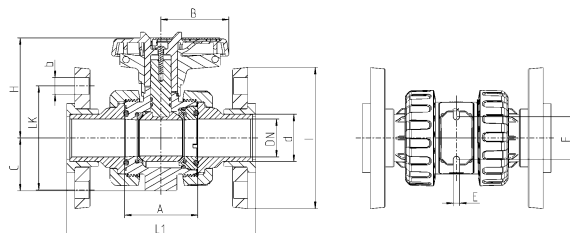


Anschlussvariante

Festflansch DIN-ANSI-JIS

(Dimensionen in mm)

DN	15	20	25	32	40	50	65	80	80	
Norm	d	20	25	32	40	50	63	75	90	110
	Zoll	1/2"	3/4"	1"	1 1/4"	1 1/2"	2"	2 1/2"	3"	4"
DIN 2501	b	14	14	14	18	18	18	18	18	18
	Z	65	75	85	100	110	125	145	160	180
ANSI Class 150	b	15,5	15,5	15,5	15,5	15,5	19	19	19	19
	Z	60,3	69,8	79,3	89	98,5	120,6	139,7	152,4	190,5
JIS 10 k	b	15	15	19	19	19	19	19	19	19
	Z	70	75	90	100	105	120	140	150	175



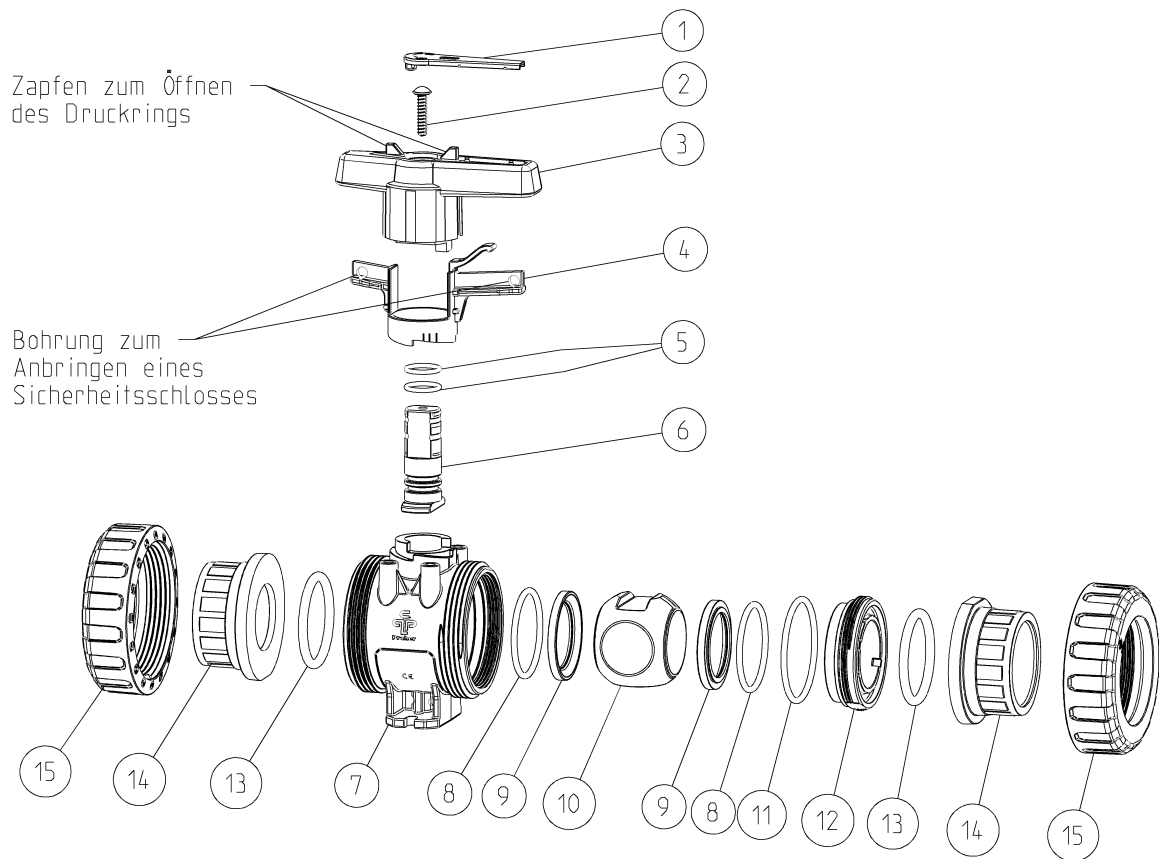
Anschlussvariante

PVC-U Losflansch DIN

(Dimensionen in mm)

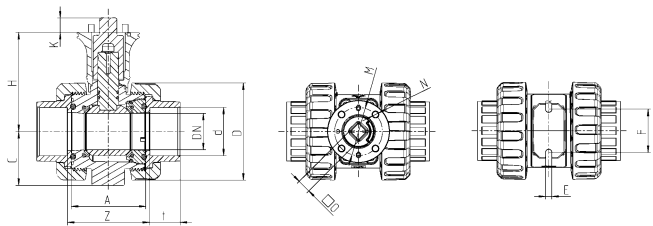
DN	15	20	25	32	40	50	65	80	80
d	20	25	32	40	50	63	75	90	110
A	45	53,5	54	62	78	87	111,5	135,5	135,5
B	39,5	51	51	63,5	72	84	110	132	132
b	14	14	14	18	18	18	18	18	18
C	33	40	43	51	56	64	85	100	100
E	5,5	5,5	6,5	6,5	6,5	6,5	8,3	10,3	10,3
F	34	36	38	40	45	50	65	80	80
H	70,5	77	79,5	98	105,5	114	142	153	153
I	97	105	125	140	150	165	185	200	229
L1	129,5	149,5	159,5	178,5	200	228,5	265,5	308	325
LK	65	75	85	100	110	125	145	160	180
PN	10	10	10	10	10	10	10	10	10

Explosionszeichnung handbetätigt



Nr.	Bezeichnung	Material
01.	Beschriftungsplättchen	PBT
02.	Schraube	A2
03.	Griff	PP-GF
04.	Absperrhülse	PBT
05.	O-Ring	EPDM / FPM
06.	Welle	PVC-U(ab DN65 PVDF)
07.	Gehäuse	PVC-U
08.	O-Ring	EPDM / FPM
09.	Kugelsitzring	PTFE
10.	Kugel	PVC-U
11.	O-Ring	EPDM / FPM
12.	Druckring	PVC-U
13.	O-Ring	EPDM / FPM
14.	Anschlussvariante Klebmuffe /-stutzen Gewindemuffe Schweißmuffe /-stutzen	PVC-U PVC-U PE100
15.	Flansch Überwurfmutter	PVC-U PVC-U

Abmessungen Adapterset

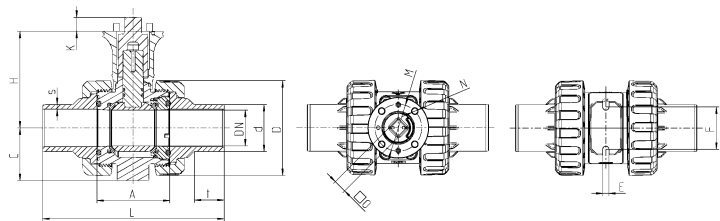


Anschlussvariante

PVC-U Klebemuffe metrisch / ASTM

(Dimensionen in mm)

DN	10	15	20	25	32	40	50	65	80	80
d	16	20	25	32	40	50	63	75	90	110
Zoll	3/8"	1/2"	3/4"	1"	1 1/4"	1 1/2"	2"	2 1/2"	3"	4"
Flanschbild	F04	F04	F04	F04	F05	F05	F05	F07	F07	F07
A	45	45	53,5	54	62	78	87	111,5	135,5	135,5
C	33	33	40	43	51	56	64	85	100	100
D	55,5	55,5	62	70	84	101	115	149	182	182
E	5,5	5,5	5,5	6,5	6,5	6,5	6,5	8,3	10,3	10,3
F	34	34	36	38	40	45	50	65	80	80
H	80	80	85,5	88	97	103	109,5	136,5	159,5	159,5
K	11	11	11	11	15	15	15	18	18	18
M	42	42	42	42	50	50	50	70	70	70
N	5,5	5,5	5,5	5,5	6,5	6,5	6,5	8,5	8,5	8,5
O	11	11	11	11	14	14	14	17	17	17
t	16	16,5	19,5	23	26,5	31,5	38,5	44,5	56,5	61
Z	51	50	59,5	60	68,5	86	98	122	152,5	162
PN	16	16	16	16	16	16	16	16	16	16



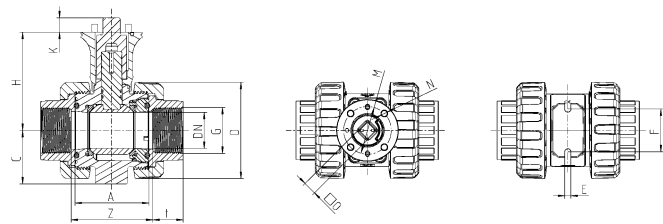
Anschlussvariante

PVC-U Klebestutzen metrisch

(Dimensionen in mm)

DN	10	15	20	25	32	40	50
d	16	20	25	32	40	50	63
Flanschbild	F04	F04	F04	F04	F05	F05	F05
A	45	45	53,5	54	62	78	87
C	33	33	40	43	51	56	64
D	55,5	55,5	62	70	84	101	115
E	5,5	5,5	5,5	6,5	6,5	6,5	6,5
F	34	34	36	38	40	45	50
H	80	80	85,5	88	97	103	109,5
K	11	11	11	11	15	15	15
L	98	123,5	143,5	153,5	173,5	194	223
M	42	42	42	42	50	50	50
N	5,5	5,5	5,5	5,5	6,5	6,5	6,5
O	11	11	11	11	14	14	14
s	2,8	2	2,5	3,5	4	5	6,5
t	17	17	20,5	23,5	27	32	40
PN	16	16	16	16	16	16	16

Abmessungen Adapterset

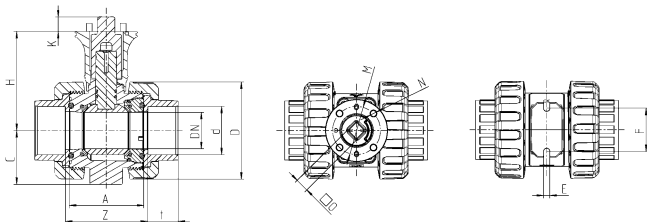


Anschlussvariante

PVC-U Gewindemuffe BSP / NPT

(Dimensionen in mm)

DN	10	15	20	25	32	40	50
Zoll	3/8"	1/2"	3/4"	1"	1 1/4"	1 1/2"	2"
Flanschbild	F04	F04	F04	F04	F05	F05	F05
A	45	45	53,5	54	62	78	87
C	33	33	40	43	51	56	64
D	55,5	55,5	62	70	84	101	115
E	5,5	5,5	5,5	6,5	6,5	6,5	6,5
F	34	34	36	38	40	45	50
H	80	80	85,5	88	97	103	109,5
K	11	11	11	11	15	15	15
M	42	42	42	42	50	50	50
N	5,5	5,5	5,5	5,5	6,5	6,5	6,5
O	11	11	11	11	14	14	14
t	17	17	19,5	23	26	31,5	38,5
Z	51	50	59,5	60	68,5	86	98
PN	16	16	16	16	16	16	16



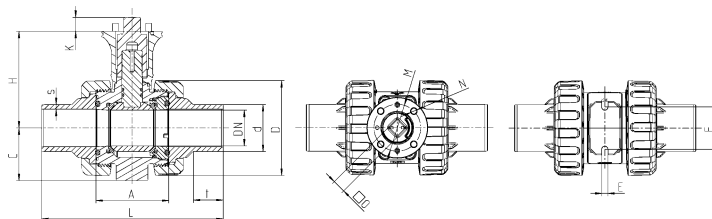
Anschlussvariante

PE Schweißmuffe metrisch

(Dimensionen in mm)

DN	10	15	20	25	32	40	50
d	16	20	25	32	40	50	63
Flanschbild	F04	F04	F04	F04	F05	F05	F05
A	45	45	53,5	54	62	78	87
C	33	33	40	43	51	56	64
D	55,5	55,5	62	70	84	101	115
E	5,5	5,5	5,5	6,5	6,5	6,5	6,5
F	34	34	36	38	40	45	50
H	80	80	85,5	88	97	103	109,5
K	11	11	11	11	15	15	15
M	42	42	42	42	50	50	50
N	5,5	5,5	5,5	5,5	6,5	6,5	6,5
O	11	11	11	11	14	14	14
t	14,5	16	17	19	21,5	25	29,5
Z	52,5	50	62	64,5	75	97	110,5
PN	16	16	16	16	16	16	16

Abmessungen Adapterset

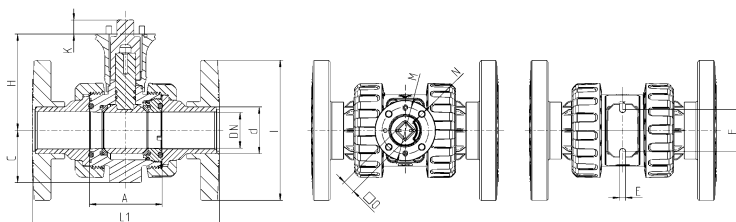


Anschlussvariante

PE Schweißstutzen metrisch

(Dimensionen in mm)

DN	10	15	20	25	32	40	50
d	16	20	25	32	40	50	63
Flanschbild	F04	F04	F04	F04	F05	F05	F05
A	45	45	53,5	54	62	78	87
C	33	33	40	43	51	56	64
D	55,5	55,5	62	70	84	101	115
E	5,5	5,5	5,5	6,5	6,5	6,5	6,5
F	34	34	36	38	40	45	50
H	80	80	85,5	88	97	103	109,5
K	11	11	11	11	15	15	15
M	42	42	42	42	50	50	50
N	5,5	5,5	5,5	5,5	6,5	6,5	6,5
O	11	11	11	11	14	14	14
L	97,5	107	128,5	135,5	155	181	206,5
s	1,8	1,9	2,3	2,9	3,7	4,6	5,8
t	12,5	13	15	18	20	26	30
PN	16	16	16	16	16	16	16



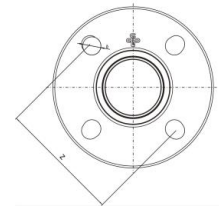
Anschlussvariante

PVC-U Festflansch DIN-ANSI-JIS

(Dimensionen in mm)

DN	15	20	25	32	40	50	65	80	80
d	20	25	32	40	50	63	75	90	110
Flanschbild	F04	F04	F04	F05	F05	F05	F07	F07	F07
A	45	53,5	54	62	78	87	111,5	135,5	135,5
C	33	40	43	51	56	64	85	100	100
E	5,5	5,5	6,5	6,5	6,5	6,5	8,3	10,3	10,3
F	34	36	38	40	45	50	65	80	80
H	80	85,5	88	97	103	109,5	136,5	159,5	159,5
I	97	105	125	140	150	165	185	200	229
K	11	11	11	15	15	15	18	18	18
L1	130	150	160	180	200	230	266	307,5	324,5
M	42	42	42	50	50	50	70	70	70
N	5,5	5,5	5,5	6,5	6,5	6,5	8,5	8,5	8,5
O	11	11	11	14	14	14	17	17	17
PN	16	16	16	16	16	16	16	16	16

Abmessungen Adapterset



Anschlussvariante

Festflansch DIN-ANSI-JIS

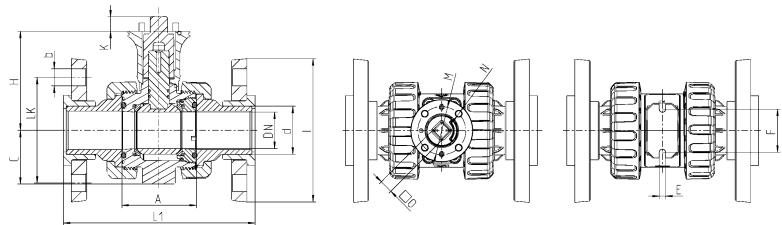
(Dimensionen in mm)

Norm	DN	15	20	25	32	40	50	65	80	80
	d	20	25	32	40	50	63	75	90	110
	Zoll	1/2"	3/4"	1"	1 1/4"	1 1/2"	2"	2 1/2"	3"	4"
DIN 2501	b	14	14	14	18	18	18	18	18	18
	Z	65	75	85	100	110	125	145	160	180
ANSI Class 150	b	15,5	15,5	15,5	15,5	15,5	19	19	19	19
	Z	60,3	69,8	79,3	89	98,5	120,6	139,7	152,4	190,5
JIS 10 k	b	15	15	19	19	19	19	19	19	19
	Z	70	75	90	100	105	120	140	150	175

Anschlussvariante

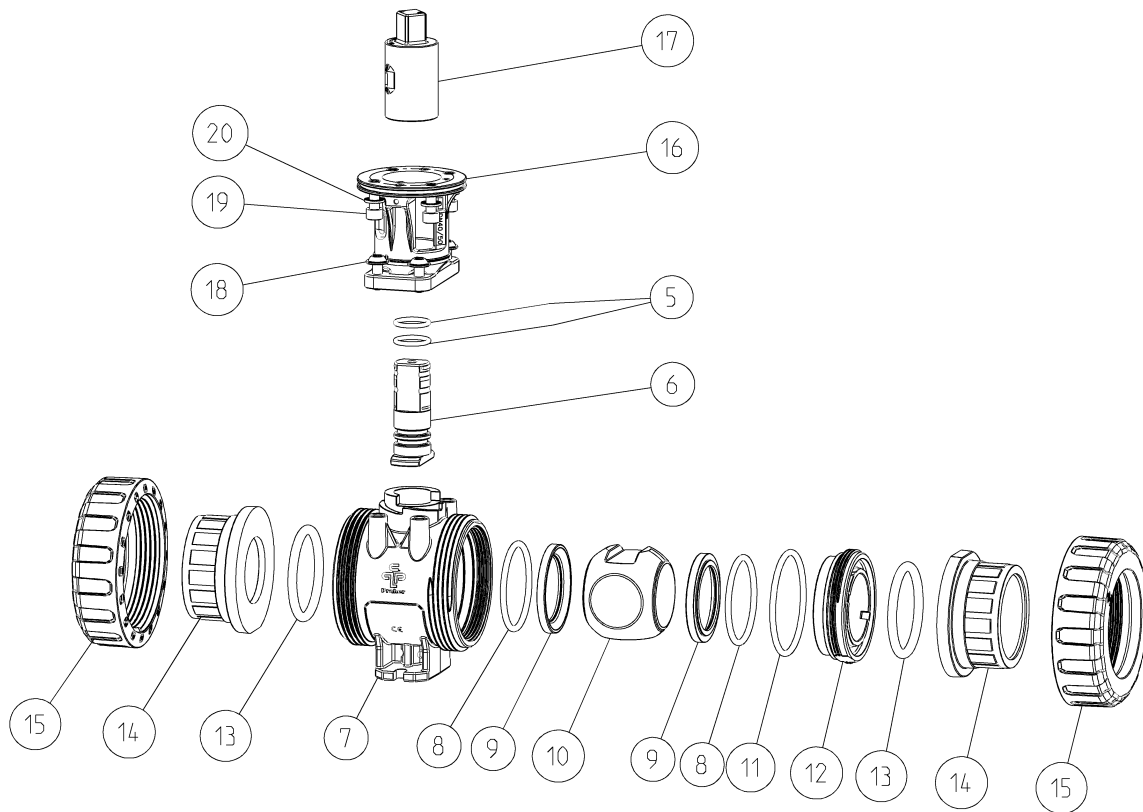
PVC-U Losflansch DIN

(Dimensionen in mm)



DN	15	20	25	32	40	50	65	80	80
d	20	25	32	40	50	63	75	90	110
Flanscbild	F04	F04	F04	F05	F05	F05	F07	F07	F07
A	45	53,5	54	62	78	87	111,5	135,5	135,5
b	14	14	14	18	18	18	18	18	18
C	33	40	43	51	56	64	85	100	100
E	5,5	5,5	6,5	6,5	6,5	6,5	8,3	10,3	10,3
F	34	36	38	40	45	50	65	80	80
H	80	85,5	88	97	103	109,5	136,5	159,5	159,5
I	97	105	125	140	150	165	185	200	229
K	11	11	11	15	15	15	18	18	18
L1	129,5	149,5	159,5	178,5	200	228,5	265,5	308	325
M	42	42	42	50	50	50	70	70	70
N	5,5	5,5	5,5	6,5	6,5	6,5	8,5	8,5	8,5
O	11	11	11	14	14	14	17	17	17
LK	65	75	85	100	110	125	145	160	180
PN	10	10	10	10	10	10	10	10	10

Explosionszeichnung Adapterset



Nr.	Bezeichnung	Material
05.	O-Ring	EPDM / FPM
06.	Welle	PVC-U(ab DN65 PVDF)
07.	Gehäuse	PVC-U
08.	O-Ring	EPDM / FPM
09.	Kugelsitzring	PTFE
10.	Kugel	PVC-U
11.	O-Ring	EPDM / FPM
12.	Druckring	PVC-U
13.	O-Ring	EPDM / FPM
14.	Anschlussvariante Klebmuffe /-stutzen Gewindemuffe Schweißmuffe /-stutzen Flansch	PVC-U PVC-U PE100 PVC-U
15.	Überwurfmutter	PVC-U
16.	Konsole	PA-GF
17.	Kupplung	PA-GF
18.	Schraube	A2
19.	Schraube	A4
20.	Sicherungsscheibe	A2 / A4 ab DN65

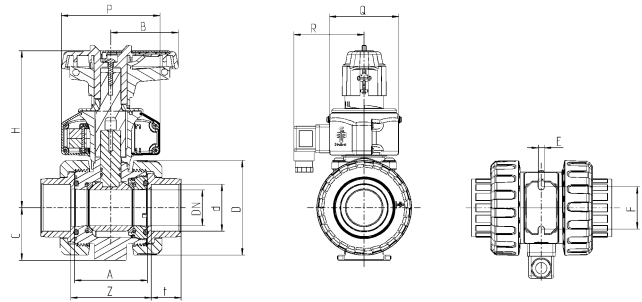
Abmessungen Stellungsrückmeldung

Anschlussvariante

PVC-U Klebemuffe metrisch / ASTM (bis DN50)

(Dimensionen in mm)

DN	10	15	20	25	32	40	50	65	80	80
d	16	20	25	32	40	50	63	75	90	110
Zoll	3/8"	1/2"	3/4"	1"	1 1/4"	1 1/2"	2"	2 1/2"	3"	4"
A	45	45	53,5	54	62	78	87	111,5	135,5	135,5
B	39,5	39,5	51	51	63,5	72	84	110	132	132
C	33	33	40	43	51	56	64	85	100	100
D	55,5	55,5	62	70	84	101	115	149	182	182
E	5,5	5,5	5,5	6,5	6,5	6,5	6,5	8,3	10,3	10,3
F	34	34	36	38	40	45	50	65	80	80
H	126	126	137	139,5	159,5	167	175,5	213	238	238
P	98	98	102	102	105	105	105	116	116	116
Q	64	64	64	64	74	74	74	99	99	99
R	70	70	70	70	75	75	75	88	88	88
t	16	16,5	19,5	23	26,5	31,5	38,5	44,5	56,5	61
Z	51	50	59,5	60	68,5	86	98	122	152,5	162
PN	16	16	16	16	16	16	16	16	16	16

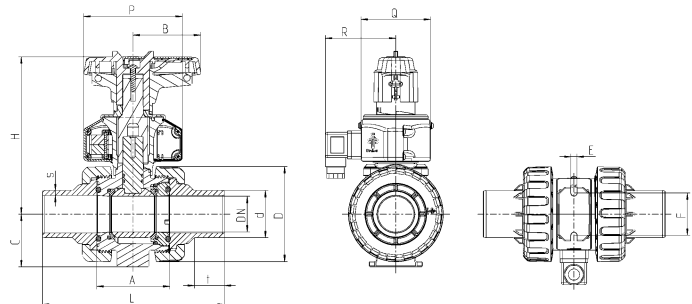


Anschlussvariante

PVC-U Klebestutzen metrisch

(Dimensionen in mm)

DN	10	15	20	25	32	40	50
d	16	20	25	32	40	50	63
A	45	45	53,5	54	62	78	87
B	39,5	39,5	51	51	63,5	72	84
C	33	33	40	43	51	56	64
D	55,5	55,5	62	70	84	101	115
E	5,5	5,5	5,5	6,5	6,5	6,5	6,5
F	34	34	36	38	40	45	50
H	126	126	137	139,5	159,5	167	175,5
L	98	123,5	143,5	153,5	173,5	194	223
P	98	98	102	102	105	105	105
Q	64	64	64	64	74	74	74
R	70	70	70	70	75	75	75
s	2,8	2	2,5	3,5	4	5	6,5
t	17	17	20,5	23,5	27	32	40
PN	16	16	16	16	16	16	16



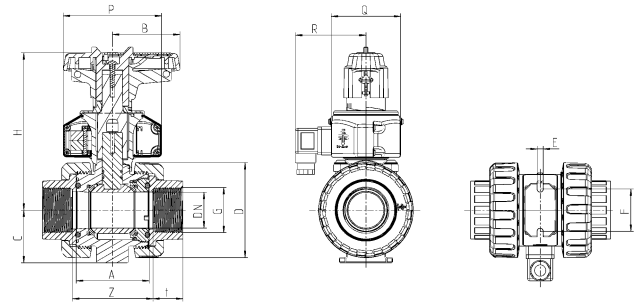
Abmessungen Stellungsrückmeldung

Anschlussvariante

PVC-U Gewindemuffe BSP / NPT

(Dimensionen in mm)

DN	10	15	20	25	32	40	50
Zoll	3/8"	1/2"	3/4"	1"	1 1/4"	1 1/2"	2"
A	45	45	53,5	54	62	78	87
B	39,5	39,5	51	51	63,5	72	84
C	33	33	40	43	51	56	64
D	55,5	55,5	62	70	84	101	115
E	5,5	5,5	5,5	6,5	6,5	6,5	6,5
F	34	34	36	38	40	45	50
H	126	126	137	139,5	159,5	167	175,5
P	98	98	102	102	105	105	105
Q	64	64	64	64	74	74	74
R	70	70	70	70	75	75	75
t	17	17	19,5	23	26	31,5	38,5
Z	51	50	59,5	60	68,5	86	98
PN	16	16	16	16	16	16	16

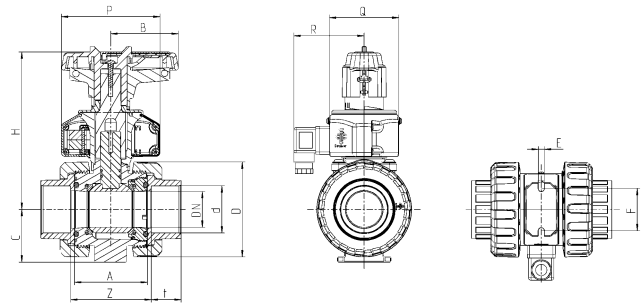


Anschlussvariante

PE Schweißmuffe metrisch

(Dimensionen in mm)

DN	10	15	20	25	32	40	50
d	16	20	25	32	40	50	63
A	45	45	53,5	54	62	78	87
B	39,5	39,5	51	51	63,5	72	84
C	33	33	40	43	51	56	64
D	55,5	55,5	62	70	84	101	115
E	5,5	5,5	5,5	6,5	6,5	6,5	6,5
F	34	34	36	38	40	45	50
H	126	126	137	139,5	159,5	167	175,5
P	98	98	102	102	105	105	105
Q	64	64	64	64	74	74	74
R	70	70	70	70	75	75	75
t	14,5	16	17	19	21,5	25	29,5
Z	52,5	50	62	64,5	75	97	110,5
PN	16	16	16	16	16	16	16



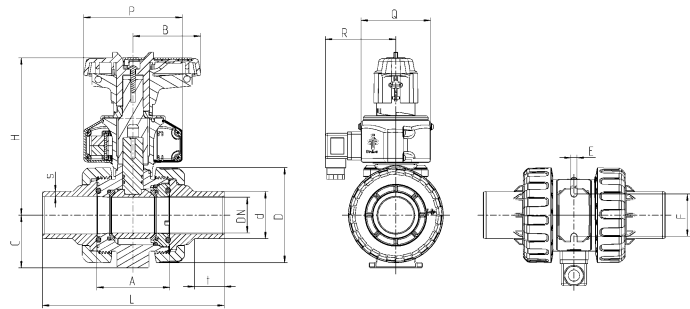
Abmessungen Stellungsrückmeldung

Anschlussvariante

PE Schweißstutzen metrisch

(Dimensionen in mm)

DN	10	15	20	25	32	40	50
d	16	20	25	32	40	50	63
A	45	45	53,5	54	62	78	87
B	39,5	39,5	51	51	63,5	72	84
C	33	33	40	43	51	56	64
D	55,5	55,5	62	70	84	101	115
E	5,5	5,5	5,5	6,5	6,5	6,5	6,5
F	34	34	36	38	40	45	50
H	126	126	137	139,5	159,5	167	175,5
L	97,5	107	128,5	135,5	155	181	206,5
P	98	98	102	102	105	105	105
Q	64	64	64	64	74	74	74
R	70	70	70	70	75	75	75
s	1,8	1,9	2,3	2,9	3,7	4,6	5,8
t	12,5	13	15	18	20	26	30
PN	16	16	16	16	16	16	16

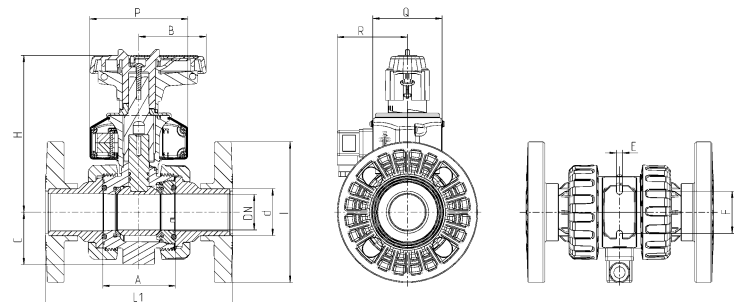


Anschlussvariante

PVC-U Festflansch DIN-ANSI-JIS

(Dimensionen in mm)

DN	15	20	25	32	40	50
d	20	25	32	40	50	63
A	45	53,5	54	62	78	87
B	39,5	51	51	63,5	72	84
C	33	40	43	51	56	64
E	5,5	5,5	6,5	6,5	6,5	6,5
F	34	36	38	40	45	50
H	126	137	139,5	159,5	167	175,5
P	98	102	102	105	105	105
Q	64	64	64	74	74	74
R	70	70	70	75	75	75
I	97	105	125	140	150	165
L1	130	150	160	180	200	230
PN	16	16	16	16	16	16



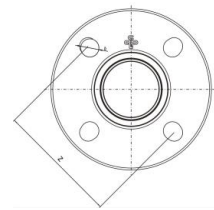
Abmessungen Stellungsrückmeldung

Anschlussvariante

Festflansch DIN-ANSI-JIS

(Dimensionen in mm)

Norm	DN	15	20	25	32	40	50
	d	20	25	32	40	50	63
	Zoll	3/4"	1"	1 1/4"	1 1/2"	2"	2 1/2"
DIN 2501	b	14	14	14	18	18	18
	Z	65	75	85	100	110	125
ANSI Class 150	b	15,5	15,5	15,5	15,5	15,5	19
	Z	60,3	69,8	79,3	89	98,5	120,6
JIS 10 k	b	15	15	19	19	19	19
	Z	70	75	90	100	105	120

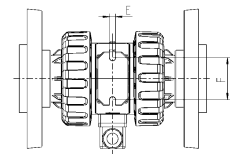
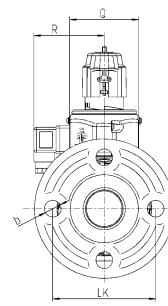
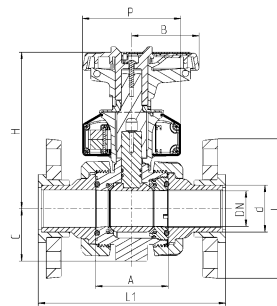


Anschlussvariante

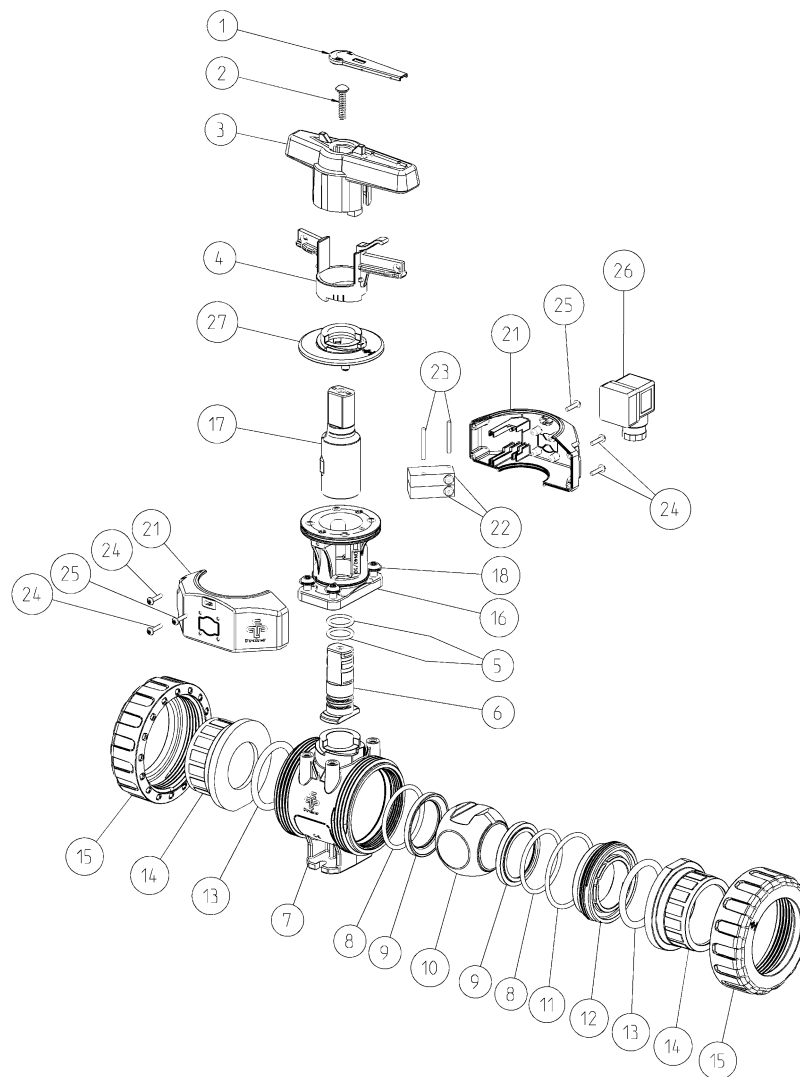
PVC-U Losflansch DIN

(Dimensionen in mm)

DN	15	20	25	32	40	50
d	20	25	32	40	50	63
Zoll	1/2"	3/4"	1"	1 1/4"	1 1/2"	2"
A	45	53,5	54	62	78	87
B	395	51	51	53,5	72	84
b	14	14	14	18	18	18
C	33	40	43	51	56	64
E	5,5	5,5	6,5	6,5	6,5	6,5
F	34	36	38	40	45	50
H	126	137	139,5	159,5	167	175,5
I	97	105	125	140	150	165
L1	129,5	149,5	159,5	178,5	200	228,5
LK	65	75	85	100	110	125
P	98	102	102	105	105	105
Q	64	64	64	74	74	74
R	70	70	70	75	75	75
PN	10	10	10	10	10	10



Explosionszeichnung Stellungsrückmeldung



Nr.	Bezeichnung	Material	Nr.	Bezeichnung	Material
01.	Beschriftungsplättchen	PBT	15.	Überwurfmutter	PVC-U
02.	Schraube	A2	16.	Konsole	PA-GF
03.	Griff	PP-GF	17.	Kupplung	PA-GF
04.	Absperrhülse	PBT	18.	Schraube	A2
05.	O-Ring	EPDM / FPM	19.	Schraube	A2
06.	Welle	PVC-U(ab DN65 PVDF)	20.	Sicherungsscheibe	A2
07.	Gehäuse	PVC-U	21.	Halbschale	ABS
08.	O-Ring	EPDM / FPM	22.	Endschalter IP67	-
09.	Kugelsitzring	PTFE	23.	Zylinderstift	A2
10.	Kugel	PVC-U	24.	Schraube	A2
11.	O-Ring	EPDM / FPM	25.	Feststellschraube	A2
12.	Druckring	PVC-U	26.	Gerätestecker IP65	-
13.	O-Ring	EPDM / FPM	27.	Abdeckung	ABS
14.	Anschlussvariante				
	Klebmuffe /-stutzen	PVC-U			
	Gewindemuffe	PVC-U			
	Schweißmuffe /-stutzen	PE100			
	Flansch	PVC-U			

Technische Daten Stellungsrückmeldung

Endschalter mechanisch		
Typ	Silbernickel (Ag-Ni) NO/NC*	Goldkontakt (Au) NO*/NC*
Spannung max.	15-250V AC (15-30V DC)	5-250V AC (5-30V DC)
Stromstärke max.	100mA-5A	1mA-3A
Schutzart Endschalter	IP67	
Schutzart DIN-Gerätestecker	IP65	
Umgebungstemperatur	-10°C bis +50°C	
Anschlussschaltbild A gedrückt .. offen B gedrückt.. geschlossen	<p style="text-align: center;">NO</p>	<p style="text-align: center;">NC</p>

* auf Anfrage

Endschalter induktiv		
Typ	NPN*/PNP	NAMUR EMV gemäß IEC / EN 60947-5-2:2004; NE 21 DIN EN 60947-5-6
Spannung max.	10-30V DC	8V DC
Stromstärke max.	0-100mA	NAMUR Eigensicher
Schutzart Endschalter	IP67	
Schutzart DIN-Gerätestecker	IP65	
Umgebungstemperatur	-10°C bis +50°C	
Anschlussschaltbild		

* auf Anfrage

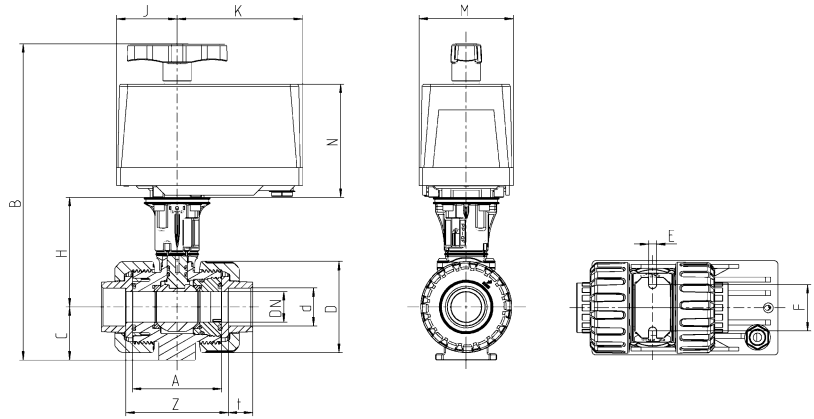
Abmessungen Elektrisch EO 510

Anschlussvariante

PVC-U Klebemuffe metrisch / ASTM

(Dimensionen in mm)

DN	10	15	20	25
d	16	20	25	32
Zoll	3/8"	1/2"	3/4"	1"
A	45	45	53,5	54
C	33	33	40	43
D	55,5	55,5	62	70
E	5,5	5,5	5,5	6,5
F	34	34	36	38
H	80	80	85,5	88
t	16	16,5	19,5	23
Z	51	50	59,5	60
PN	16	16	16	16
Antrieb	EO510 ECO/IND			
B	239	239	251,5	257
J	49,5	49,5	49,5	49,5
K	102,5	102,5	102,5	102,5
M	77	77	77	77
N	93	93	93	93

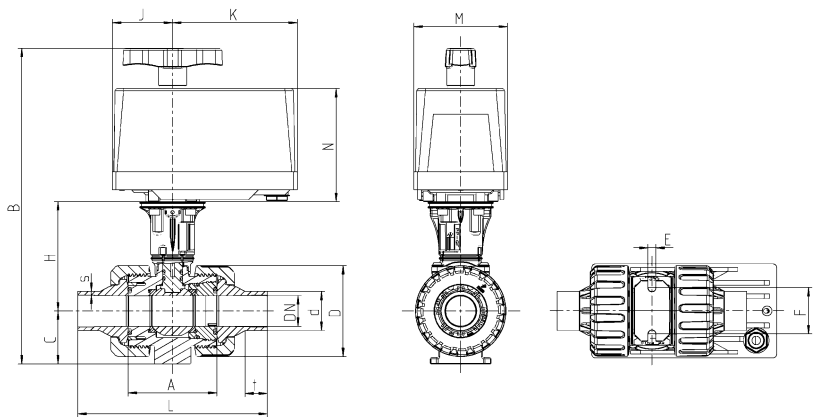


Anschlussvariante

PVC-U Klebestutzen metrisch

(Dimensionen in mm)

DN	10	15	20	25
d	16	20	25	32
A	45	45	53,5	54
C	33	33	40	43
D	55,5	55,5	62	70
E	5,5	5,5	5,5	6,5
F	34	34	36	38
H	80	80	85,5	88
L	98	123,5	143,5	153,5
s	2,8	2	2,5	3,5
t	17	17	20,5	23,5
PN	16	16	16	16
Antrieb	EO510 ECO/IND			
B	239	239	251,5	257
J	49,5	49,5	49,5	49,5
K	102,5	102,5	102,5	102,5
M	77	77	77	77
N	93	93	93	93



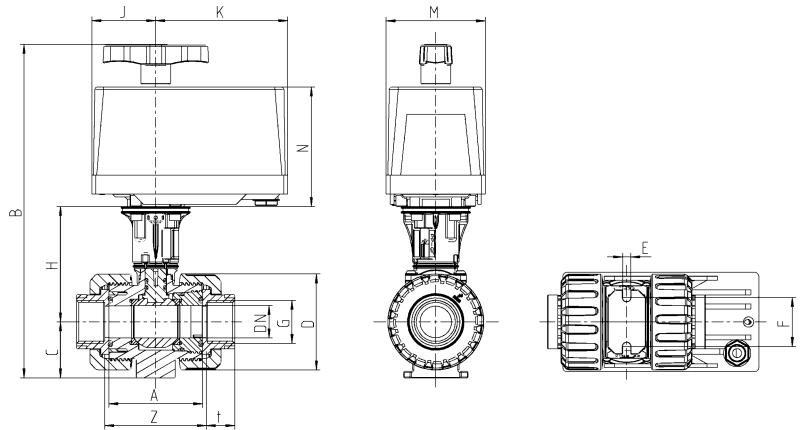
Abmessungen Elektrisch EO 510

Anschlussvariante

PVC-U Gewindemuffe BSP / NPT

(Dimensionen in mm)

DN	10	15	20	25
d	16	20	25	32
Zoll	3/8"	1/2"	3/4"	1"
A	45	45	53,5	54
C	33	33	40	43
E	5,5	5,5	5,5	6,5
F	34	34	36	38
D	55,5	55,5	62	70
H	80	80	85,5	88
t	17	17	19,5	23
Z	51	50	59,5	60
PN	16	16	16	16
Antrieb	EO510 ECO/IND			
B	239	239	251,5	257
J	49,5	49,5	49,5	49,5
K	102,5	102,5	102,5	102,5
M	77	77	77	77
N	93	93	93	93

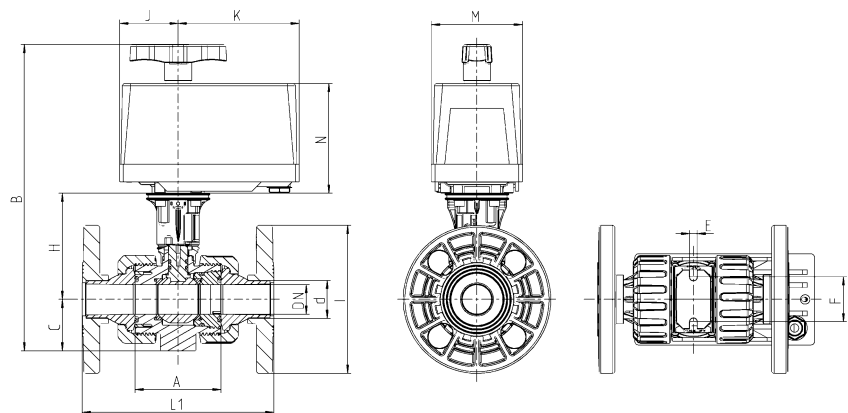


Anschlussvariante

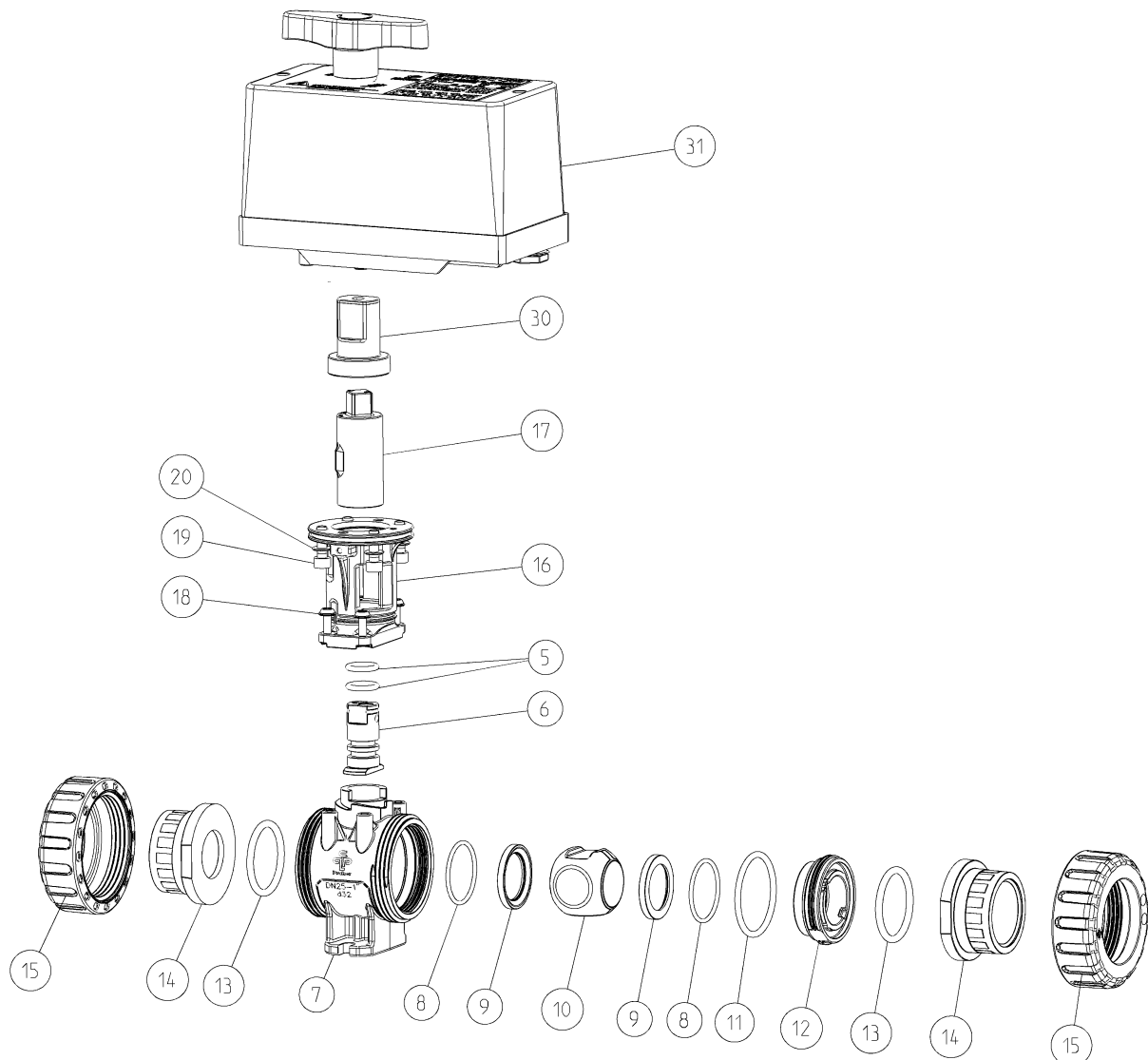
PVC-U Festflansch DIN-ANSI-JIS

(Dimensionen in mm)

DN	15	20	25
d	20	25	32
A	45	53,5	54
C	33	40	43
E	5,5	5,5	6,5
F	34	36	38
H	80	85,5	88
I	97	105	125
L1	130	150	160
PN	16	16	16
Antrieb	EO510 ECO/IND		
B	239	251,5	257
J	49,5	49,5	49,5
K	102,5	102,5	102,5
M	77	77	77
N	93	93	93



Explosionszeichnung Elektrisch EO 510

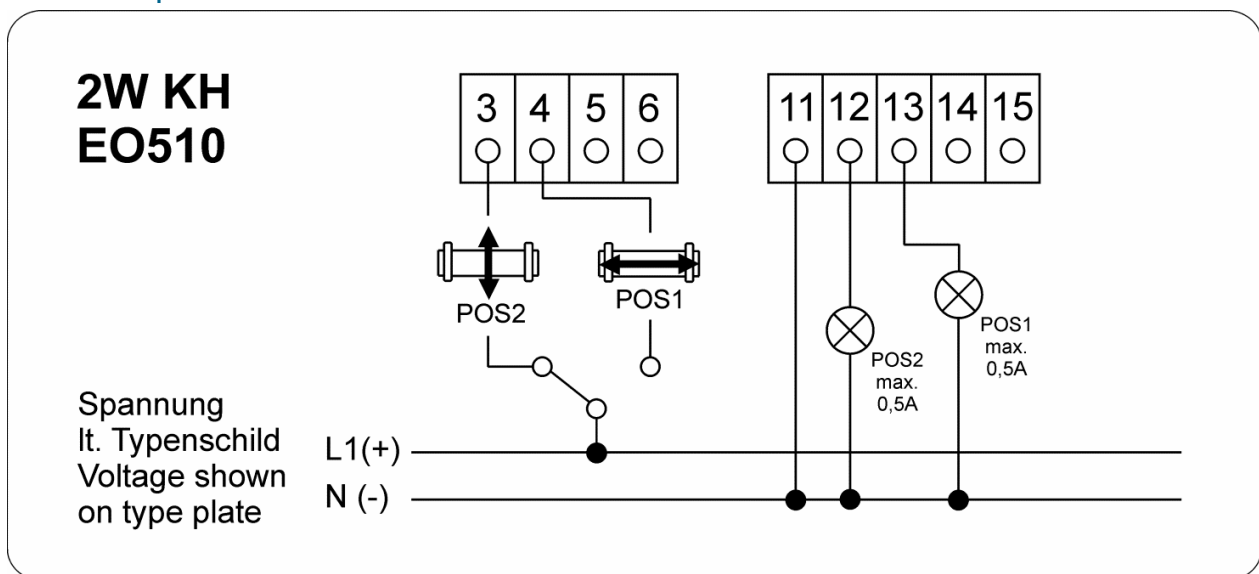


Nr.	Bezeichnung	Material	Nr.	Bezeichnung	Material
05.	O-Ring	EPDM / FPM	15.	Überwurfmutter	PVC-U
06.	Welle	PVC-U	16.	Konsole	PA-GF
07.	Gehäuse	PVC-U	17.	Kupplung	PA-GF
08.	O-Ring	EPDM / FPM	18.	Schraube	A2
09.	Kugelsitzring	PTFE	19.	Schraube	A2
10.	Kugel	PVC-U	20.	Sicherungsscheibe	A2
11.	O-Ring	EPDM / FPM	30.	Kupplung	PA-GF
12.	Druckring	PVC-U	31.	Stellantrieb EO 510	-
13.	O-Ring	EPDM / FPM			
14.	Anschlussvariante Klebemuffe /-stutzen Gewindemuffe Flansch	PVC-U PVC-U PVC-U			

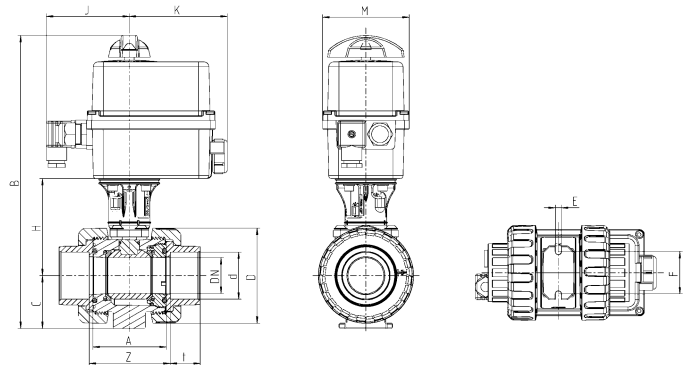
Technische Daten Elektrisch EO 510

Elektrischer Stellantrieb EO510		
Typ	E0510 ECO-230	E0510 IND-24
Nenn Drehmoment	7 Nm	
Spitzen Drehmoment	9 Nm	
Spannung	230V AC	12 - 24V DC / 24V AC
Frequenzbereich	50 / 60Hz	DC / 50 / 60HZ
Stellzeit	22 sec 90°	12 sec 90°
Leistung	4W	
Schwenkwinkel	360° eingestellt auf 90°	
Einschaltdauer	60% / max. 20 min	
Schutzart	IP65	
Umgebungs-temperatur	0°C bis + 50°C	
Gewicht	0,7 kg	
Stellungsanzeige	optisch (Notbetätigungsgriff)	
Handnotbetätigung	integriert	

Schaltpläne / Elektrischer Anschluss:



Abmessungen Elektrisch EO ER

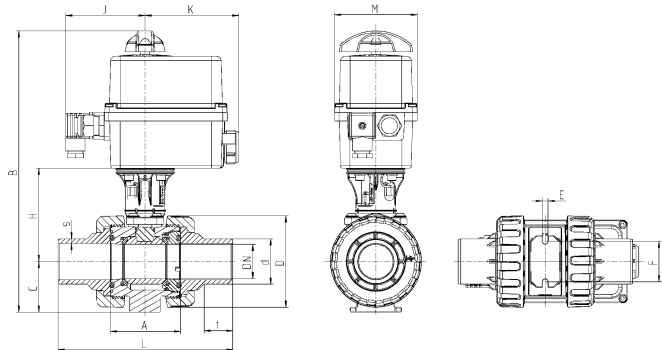


Anschlussvariante

PVC-U Klebemuffe metrisch / ASTM (bis DN50)

(Dimensionen in mm)

DN	10	15	20	25	32	40	50	65	80	80
d	16	20	25	32	40	50	63	75	90	110
Zoll	3/8"	1/2"	3/4"	1"	1 1/4"	1 1/2"	2"	2 1/2"	3"	4"
A	45	45	53,5	54	62	78	87	111,5	135,5	135,5
C	33	33	40	43	51	56	64	85	100	100
D	55,5	55,5	62	70	84	101	115	149	182	182
E	5,5	5,5	5,5	6,5	6,5	6,5	6,5	8,3	10,3	10,3
F	34	34	36	38	40	45	50	65	80	80
H	80	80	85,5	88	97	103	109,5	136,5	159,5	159,5
t	16	16,5	19,5	23	26,5	31,5	38,5	44,5	56,5	61
Z	51	50	59,5	60	68,5	86	98	122	152,5	162
PN	16	16	16	16	16	16	16	16	16	16
Antrieb	ER20							ER60		
B	265	265	277,5	283	300	311	325,5	398	436,5	436,5
J	90	90	90	90	90	90	90	98	98	98
K	107	107	107	107	107	107	107	107	107	107
M	92	92	92	92	92	92	92	128	128	128



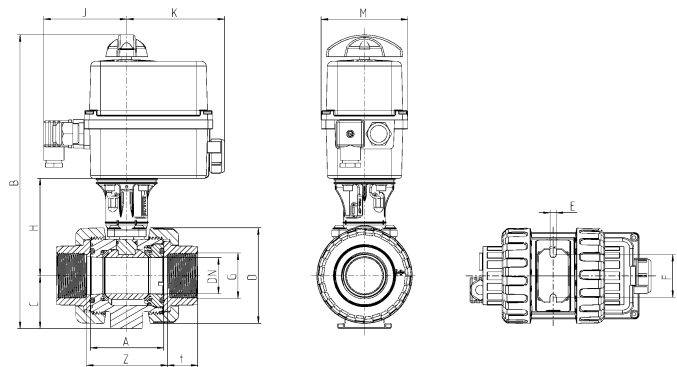
Anschlussvariante

PVC-U Klebestutzen metrisch

(Dimensionen in mm)

DN	10	15	20	25	32	40	50
d	16	20	25	32	40	50	63
A	45	45	53,5	54	62	78	87
C	33	33	40	43	51	56	64
D	55,5	55,5	62	70	84	101	115
E	5,5	5,5	5,5	6,5	6,5	6,5	6,5
F	34	34	36	38	40	45	50
H	80	80	85,5	88	97	103	109,5
L	98	123,5	143,5	153,5	173,5	194	223
s	2,8	2	2,5	3,5	4	5	6,5
t	17	17	20,5	23,5	27	32	40
PN	16	16	16	16	16	16	16
Antrieb	ER20						
B	265	265	277,5	283	300	311	325,5
J	90	90	90	90	90	90	90
K	107	107	107	107	107	107	107
M	92	92	92	92	92	92	92

Abmessungen Elektrisch EO ER

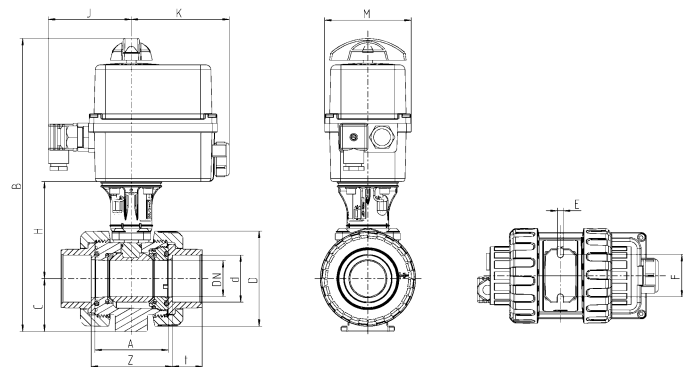


Anschlussvariante

PVC-U Gewindemuffe BSP / NPT

(Dimensionen in mm)

DN	10	15	20	25	32	40	50
Zoll	3/8"	1/2"	3/4"	1"	1 1/4"	1 1/2"	2"
A	45	45	53,5	54	62	78	87
C	33	33	40	43	51	56	64
E	5,5	5,5	5,5	6,5	6,5	6,5	6,5
F	34	34	36	38	40	45	50
D	55,5	55,5	62	70	84	101	115
H	80	80	85,5	88	97	103	109,5
t	17	17	19,5	23	26	31,5	38,5
Z	51	50	59,5	60	68,5	86	98
PN	16	16	16	16	16	16	16
Antrieb	ER20						
B	265	265	277,5	283	300	311	325,5
J	90	90	90	90	90	90	90
K	107	107	107	107	107	107	107
M	92	92	92	92	92	92	92



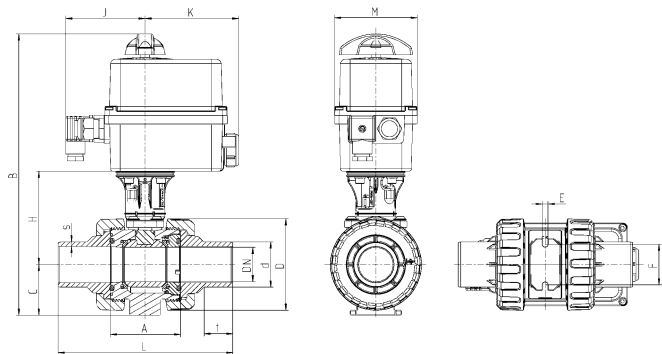
Anschlussvariante

PE Schweißmuffe metrisch

(Dimensionen in mm)

DN	10	15	20	25	32	40	50
d	16	20	25	32	40	50	63
A	45	45	53,5	54	62	78	87
C	33	33	40	43	51	56	64
E	5,5	5,5	5,5	6,5	6,5	6,5	6,5
F	34	34	36	38	40	45	50
D	55,5	55,5	62	70	84	101	115
H	80	80	85,5	88	97	103	109,5
t	14,5	16	17	19	21,5	25	29,5
Z	52,5	50	53	64,5	75	97	110,5
PN	16	16	16	16	16	16	16
Antrieb	ER20						
B	265	265	277,5	283	300	311	325,5
J	90	90	90	90	90	90	90
K	107	107	107	107	107	107	107
M	92	92	92	92	92	92	92

Abmessungen Elektrisch EO ER

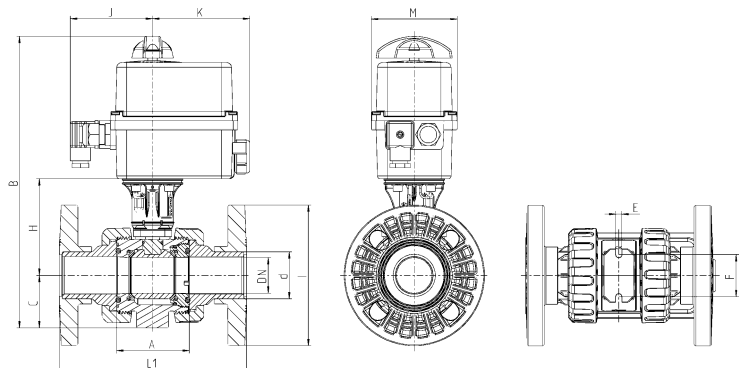


Anschlussvariante

PE Schweißstutzen metrisch

(Dimensionen in mm)

DN	10	15	20	25	32	40	50
d	16	20	25	32	40	50	63
A	45	45	53,5	54	62	78	87
C	33	33	40	43	51	56	64
D	55,5	55,5	62	70	84	101	115
E	5,5	5,5	5,5	6,5	6,5	6,5	6,5
F	34	34	36	38	40	45	50
H	80	80	85,5	88	97	103	109,5
L	97,5	107	128,5	135,5	155	181	206,5
s	1,8	1,9	2,3	2,9	3,7	4,6	5,8
t	12,5	13	15	18	20	26	30
PN	16	16	16	16	16	16	16
Antrieb	ER20						
B	265	265	277,5	283	300	311	325,5
J	90	90	90	90	90	90	90
K	107	107	107	107	107	107	107
M	92	92	92	92	92	92	92



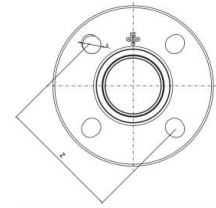
Anschlussvariante

PVC-U Festflansch DIN-ANSI-JIS

(Dimensionen in mm)

DN	15	20	25	32	40	50	65	80	80
d	20	25	32	40	50	63	75	90	110
A	45	53,5	54	62	78	87	111,5	135,5	135,5
C	33	40	43	51	56	64	85	100	100
E	5,5	5,5	6,5	6,5	6,5	6,5	8,3	10,3	10,3
F	34	36	38	40	45	50	65	80	80
H	80	85,5	88	97	103	109,5	136,5	159,5	159,5
I	97	105	125	140	150	165	185	200	229
L1	130	150	160	180	200	230	266	307,5	324,5
PN	16	16	16	16	16	16	16	16	16
Antrieb	ER20						ER60		
B	265	277,5	283	300	311	325,5	398	436,5	436,5
J	90	90	90	90	90	90	98	98	98
K	107	107	107	107	107	107	107	107	107
M	92	92	92	92	92	92	128	128	128

Abmessungen Elektrisch EO ER



Anschlussvariante

Festflansch DIN-ANSI-JIS

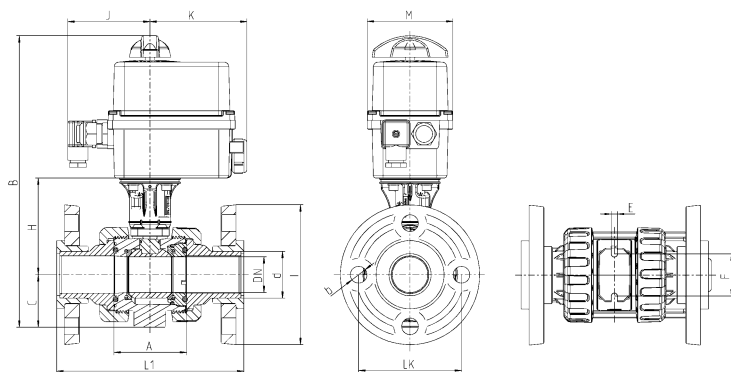
(Dimensionen in mm)

Norm	DN	15	20	25	32	40	50	65	80	80
	d	20	25	32	40	50	63	75	90	110
	Zoll	1/2"	3/4"	1"	1 1/4"	1 1/2"	2"	2 1/2"	3"	4"
DIN 2501	b	14	14	14	18	18	18	18	18	18
	Z	65	75	85	100	110	125	145	160	180
ANSI Class 150	b	15,5	15,5	15,5	15,5	15,5	19	19	19	19
	Z	60,3	69,8	79,3	89	98,5	120,6	139,7	152,4	190,5
JIS 10 k	b	15	15	19	19	19	19	19	19	19
	Z	70	75	90	100	105	120	140	150	175

Anschlussvariante

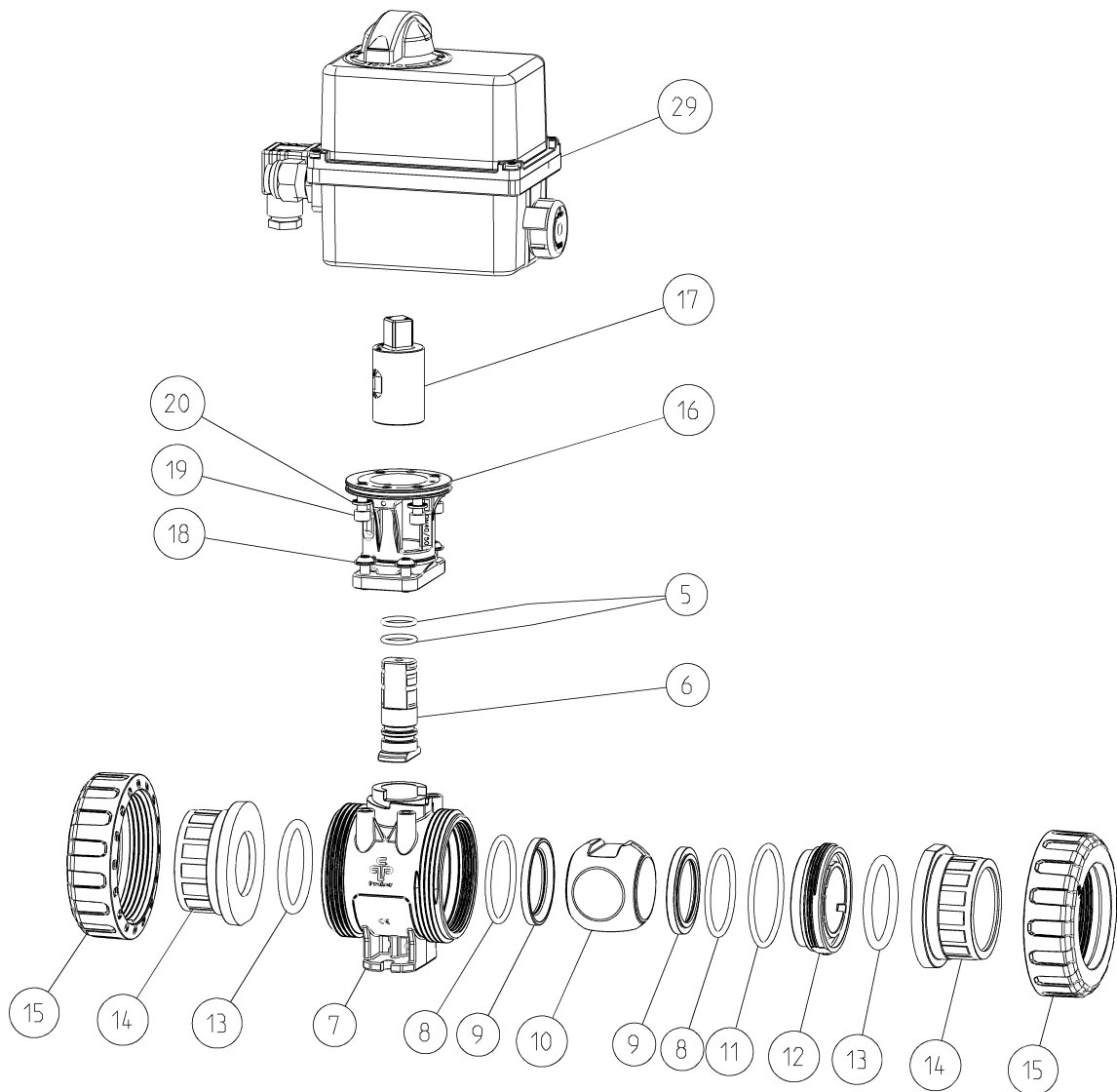
PVC-U Losflansch DIN

(Dimensionen in mm)



DN	15	20	25	32	40	50	65	80	80	
d	20	25	32	40	50	63	75	90	110	
A	45	53,5	54	62	78	87	111,5	135,5	135,5	
b	14	14	14	18	18	18	18	18	18	
C	33	40	43	51	56	64	85	100	100	
E	5,5	5,5	6,5	6,5	6,5	6,5	8,5	10,3	10,3	
F	34	36	38	40	45	50	65	80	80	
H	80	85,5	88	97	103	109,5	136,5	159,5	159,5	
I	97	105	125	140	150	165	185	200	229	
L1	129,5	149,5	159,5	178,5	200	228,5	266	307,5	324,5	
LK	65	75	85	100	110	125	145	160	180	
PN	10	10	10	10	10	10	10	10	10	
Antrieb			ER20					ER60		
B	265	277,5	283	300	311	325,5	398	436,5	436,5	
J	90	90	90	90	90	90	98	98	98	
K	107	107	107	107	107	107	107	107	107	
M	92	92	92	92	92	92	128	128	128	

Explosionszeichnung Elektrisch EO ER

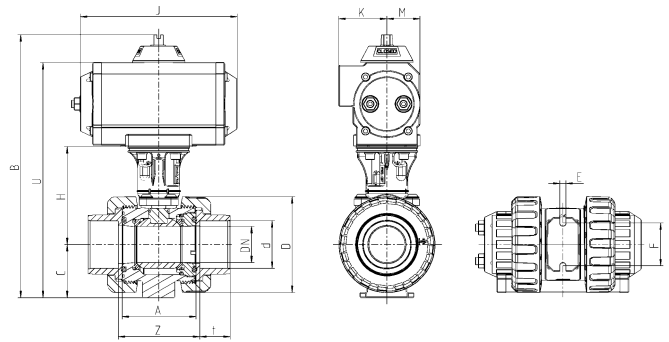


Nr.	Bezeichnung	Material	Nr.	Bezeichnung	Material
05.	O-Ring	EPDM / FPM	15.	Überwurfmutter	PVC-U
06.	Welle	PVC-U(ab DN65 PVDF)	16.	Konsole	PA-GF
07.	Gehäuse	PVC-U	17.	Kupplung	PA-GF
08.	O-Ring	EPDM / FPM	18.	Schraube	A2
09.	Kugelsitzring	PTFE	19.	Schraube	A4
10.	Kugel	PVC-U	20.	Sicherungsscheibe	A2 / A4 ab DN65
11.	O-Ring	EPDM / FPM	29.	Stellantrieb	-
12.	Druckring	PVC-U		Premier / Posi / Failsafe	
13.	O-Ring	EPDM / FPM			
14.	Anschlussvariante				
	Klebmuffe /-stutzen	PVC-U			
	Gewindemuffe	PVC-U			
	Schweißmuffe /-stutzen	PE100			
	Flansch	PVC-U			

Technische Daten Elektrisch EO ER

Elektrischer Stellantrieb		
Typ	ER20	ER60
Drehmoment	20 Nm	60 Nm
Spannung	<p>Premier 24V 50/60Hz (24V DC) 100 - 240V 50/60Hz (100 - 350V DC)</p> <p>Posi 15 - 30V AC 50/60 Hz (12V - 48V DC) 100V - 240V AC 50/60 Hz (100 - 230V DC)</p> <p>Failsafe 15 - 30V AC 50/60 Hz (24V - 48V DC) 100V - 240V AC 50/60 Hz (100 - 230V DC)</p>	<p>Premier 24V 50/60Hz (24V DC) 90 - 240V 50/60Hz (90 - 350V DC)</p> <p>Posi 15 - 30V AC 50/60 Hz (12V - 48V DC) 100V - 240V AC 50/60 Hz (100 - 230V DC)</p> <p>Failsafe 15 - 30V AC 50/60 Hz (24V - 48V DC) 100V - 240V AC 50/60 Hz (100 - 230V DC)</p>
Stellzeit	<p>Premier: 13s Failsafe / Posi: 11s</p>	<p>Premier: 15s Failsafe / Posi: 12s</p>
Leistung	15W	45W
ISO Anschluss	F03-F04-F05	F05-F07
Achtkant	14	22
Schwenkwinkel	90°	90°
Einschaltdauer	30%	50%
Schutzart	<p>Premier: IP65 Failsafe / Posi: IP66</p>	
Umgebungs- temperatur	<p>Premier / Posi: -10°C bis +55°C Failsafe: -10°C bis +40°C</p>	
Gewicht	1 kg	2,1 kg

Abmessungen Pneumatik



Anschlussvariante

PVC-U Klebemuffe metrisch / ASTM (bis DN50)

(Dimensionen in mm)

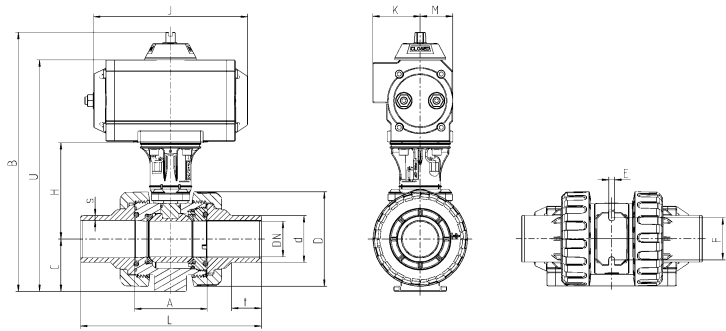
DN	10	15	20	25	32	40	50	65	80	80
d	16	20	25	32	40	50	63	75	90	110
Zoll	3/8"	1/2"	3/4"	1"	1 1/4"	1 1/2"	2"	2 1/2"	3"	4"
A	45	45	53,5	54	62	78	87	111,5	135,35	135,5
C	33	33	40	43	51	56	64	85	100	100
D	55,5	55,5	62	70	84	101	115	149	182	182
E	5,5	5,5	5,5	6,5	6,5	6,5	6,5	8,3	10,3	10,3
F	34	34	36	38	40	45	50	65	80	80
H	80	80	85,5	88	97	103	109,5	136,5	159,5	159,5
t	16	16,5	19,5	23	26,5	31,5	38,5	44,5	56,5	61
Z	51	50	59,5	60	68,5	86	98	122	152,5	162
PN	16	16	16	16	16	16	16	16	16	16
Antrieb	MT05DA*				MT15DA			MT20DA		
B	214	214	226,5	232	260	271	285,5	350,5	388,5	388,5
J	119	119	119	119	175	175	175	186	186	186
K	40	40	40	40	47	47	47	54	54	54
M	27	27	27	27	34	34	34	42	42	42
U	184	184	196,5	202	230	241	255,5	320,5	358,5	358,5
Antrieb	MT05SR**				MT15SR		MT17SR	MT30SR	MT35SR	
B	214	214	226,5	232	260	271	285,5	369,5	444	444
J	119	119	119	119	175	175	207	241	261	261
K	40	40	40	40	47	47	47	62	66	66
M	27	27	27	27	34	34	34	52	65	65
U	184	184	196,5	202	230	241	255,5	340	415	415

*DA ... double acting (PO-DA)

**SR ... spring return (PO-NC / PO-NO)

Wir empfehlen die Verwendung eines Dämpfers sowie bei Einbau der Armatur in vertikaler Lage den Antrieb entsprechend abzustützen
Zusätzliche Informationen und Abmessungen für Magnetventil und Stellungsrückmeldung siehe Zubehör und Ersatzteile

Abmessungen Pneumatik



Anschlussvariante

PVC-U Klebestutzen metrisch

(Dimensionen in mm)

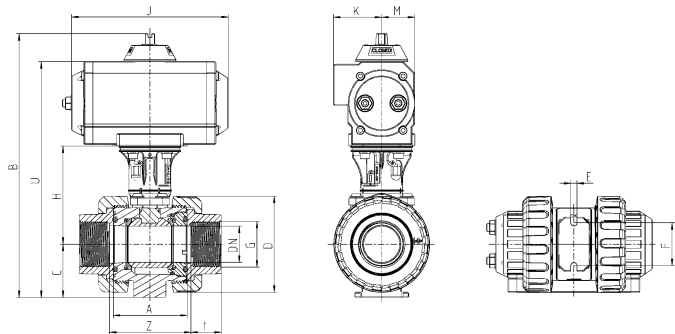
DN	10	15	20	25	32	40	50
d	16	20	25	32	40	50	63
A	45	45	53,5	54	62	78	87
C	33	33	40	43	51	56	64
D	55,5	55,5	62	70	84	101	115
E	5,5	5,5	5,5	6,5	6,5	6,5	6,5
F	34	34	36	38	40	45	50
H	80	80	85,5	88	97	103	109,5
L	98	123,5	143,5	153,5	173,5	194	223
s	2,8	2	2,5	3,5	4	5	6,5
t	17	17	20,5	23,5	27	32	40
PN	16	16	16	16	16	16	16
Antrieb	MT05DA				MT15DA		
B	214	214	226,5	232	260	271	285,5
J	119	119	119	119	175	175	175
K	40	40	40	40	47	47	47
M	27	27	27	27	34	34	34
U	184	184	196,5	202	230	241	255,5
Antrieb	MT05SR				MT15SR		MT17SR
B	214	214	226,5	232	260	271	285,5
J	119	119	119	119	175	175	207
K	40	40	40	40	47	47	47
M	27	27	27	27	34	34	34
U	184	184	196,5	202	230	241	255,5

*DA ... double acting (PO-DA)

**SR ... spring return (PO-NC / PO-NO)

Wir empfehlen die Verwendung eines Dämpfers sowie bei Einbau der Armatur in vertikaler Lage den Antrieb entsprechend abzustützen
Zusätzliche Informationen und Abmessungen für Magnetventil und Stellungsrückmeldung siehe Zubehör und Ersatzteile

Abmessungen Pneumatik



Anschlussvariante

PVC-U Gewindemuffe BSP / NPT

(Dimensionen in mm)

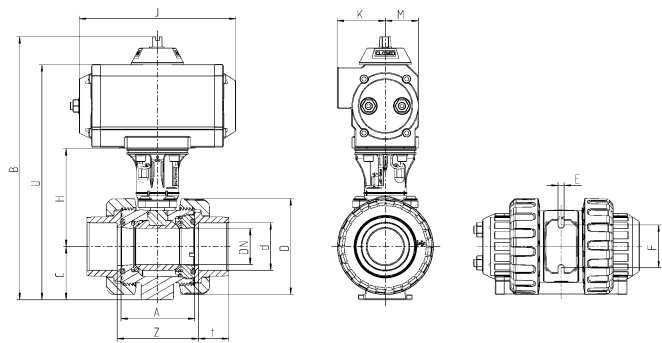
DN	10	15	20	25	32	40	50
Zoll	3/8"	1/2"	3/4"	1"	1 1/4"	1 1/2"	2"
A	45	45	53,5	54	62	78	87
C	33	33	40	43	51	56	64
D	55,5	55,5	62	70	84	101	115
E	5,5	5,5	5,5	6,5	6,5	6,5	6,5
F	34	34	36	38	40	45	50
H	80	80	85,5	88	97	103	109,5
t	16	16,5	19,5	23	26,5	31,5	38,5
Z	51	50	59,5	60	68,5	86	98
PN	16	16	16	16	16	16	16
Antrieb	MT05DA				MT15DA		
B	214	214	226,5	232	260	271	285,5
J	119	119	119	119	175	175	175
K	40	40	40	40	47	47	47
M	27	27	27	27	34	34	34
U	184	184	196,5	202	230	241	255,5
Antrieb	MT05SR				MT15SR		MT17SR
B	214	214	226,5	232	260	271	285,5
J	119	119	119	119	175	175	207
K	40	40	40	40	47	47	47
M	27	27	27	27	34	34	34
U	184	184	196,5	202	230	241	255,5

*DA ... double acting (PO-DA)

**SR ... spring return (PO-NC / PO-NO)

Wir empfehlen die Verwendung eines Dämpfers sowie bei Einbau der Armatur in vertikaler Lage den Antrieb entsprechend abzustützen
Zusätzliche Informationen und Abmessungen für Magnetventil und Stellungsrückmeldung siehe Zubehör und Ersatzteile

Abmessungen Pneumatik



Anschlussvariante

PE Schweißmuffe metrisch

(Dimensionen in mm)

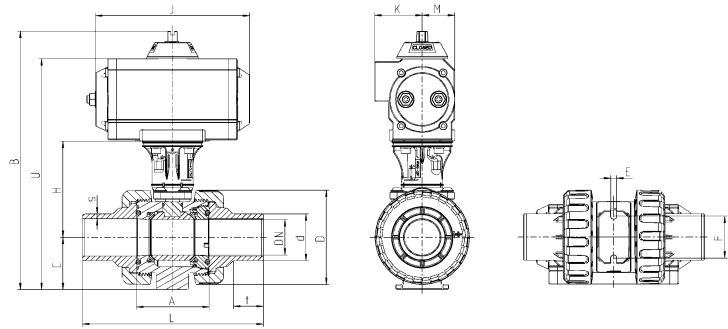
DN	10	15	20	25	32	40	50
d	16	20	25	32	40	50	63
A	45	45	53,5	54	62	78	87
C	33	33	40	43	51	56	64
D	55,5	55,5	62	70	84	101	115
E	5,5	5,5	5,5	6,5	6,5	6,5	6,5
F	34	34	36	38	40	45	50
H	80	80	85,5	88	97	103	109,5
t	14,5	16	17	19	21,5	25	29,5
Z	52,5	50	62	64,5	75	97	110,5
PN	16	16	16	16	16	16	16
Antrieb	MT05DA				MT15DA		
B	214	214	226,5	232	260	271	285,5
J	119	119	119	119	175	175	175
K	40	40	40	40	47	47	47
M	27	27	27	27	34	34	34
U	184	184	196,5	202	230	241	255,5
Antrieb	MT05SR			MT15SR		MT17SR	
B	214	214	226,5	232	260	271	285,5
J	119	119	119	119	175	175	207
K	40	40	40	40	47	47	47
M	27	27	27	27	34	34	34
U	184	184	196,5	202	230	241	255,5

*DA ... double acting (PO-DA)

**SR ... spring return (PO-NC / PO-NO)

Wir empfehlen die Verwendung eines Dämpfers sowie bei Einbau der Armatur in vertikaler Lage den Antrieb entsprechend abzustützen
Zusätzliche Informationen und Abmessungen für Magnetventil und Stellungsrückmeldung siehe Zubehör und Ersatzteile

Abmessungen Pneumatik



Anschlussvariante

PE Schweißstutzen metrisch

(Dimensionen in mm)

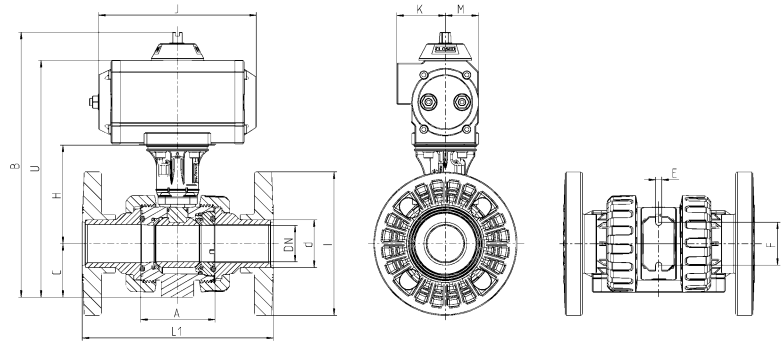
DN	10	15	20	25	32	40	50
d	16	20	25	32	40	50	63
A	45	45	53,5	54	62	78	87
C	33	33	40	43	51	56	64
D	55,5	55,5	62	70	84	101	115
E	5,5	5,5	5,5	6,5	6,5	6,5	6,5
F	34	34	36	38	40	45	50
H	80	80	85,5	88	97	103	109,5
L	97,5	107	128,5	135,5	155	181	206,5
s	1,8	1,9	2,3	2,9	3,7	4,6	5,8
t	12,5	13	15	18	20	26	30
PN	16	16	16	16	16	16	16
Antrieb	MT05DA				MT15DA		
B	214	214	226,5	232	260	271	285,5
J	119	119	119	119	175	175	175
K	40	40	40	40	47	47	47
M	27	27	27	27	34	34	34
U	184	184	196,5	202	230	241	255,5
Antrieb	MT05SR			MT15SR		MT17SR	
B	214	214	226,5	232	260	271	285,5
J	119	119	119	119	175	175	207
K	40	40	40	40	47	47	47
M	27	27	27	27	34	34	34
U	184	184	196,5	202	230	241	255,5

*DA ... double acting (PO-DA)

**SR ... spring return (PO-NC / PO-NO)

Wir empfehlen die Verwendung eines Dämpfers sowie bei Einbau der Armatur in vertikaler Lage den Antrieb entsprechend abzustützen
Zusätzliche Informationen und Abmessungen für Magnetventil und Stellungsrückmeldung siehe Zubehör und Ersatzteile

Abmessungen Pneumatik



Anschlussvariante

PVC-U Festflansch DIN-ANSI-JIS

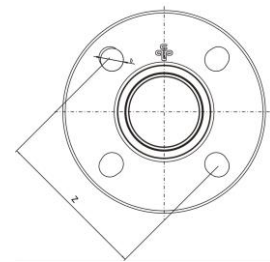
(Dimensionen in mm)

DN	15	20	25	32	40	50	65	80	80
d	20	25	32	40	50	63	75	90	110
A	45	53,5	54	62	78	87	111,5	135,35	135,5
C	33	40	43	51	56	64	85	100	100
E	5,5	5,5	6,5	6,5	6,5	6,5	8,3	10,3	10,3
F	34	36	38	40	45	50	65	80	80
H	80	85,5	88	97	103	109,5	136,5	159,5	159,5
I	97	105	125	140	150	165	185	200	229
L1	130	150	160	180	200	230	266	307,5	324,5
PN	16	16	16	16	16	16	16	16	16
Antrieb	MT05DA			MT15DA			MT20DA		
B	214	226,5	232	260	271	285,5	350,5	388,5	388,5
J	119	119	119	175	175	175	186	186	186
K	40	40	40	47	47	47	54	54	54
M	27	27	27	34	34	34	42	42	42
U	184	196,5	202	230	241	255,5	320,5	358,5	358,5
Antrieb	MT05SR			MT15SR		MT17SR	MT30SR	MT35SR	
B	214	226,5	232	260	271	285,5	369,5	444	444
J	119	119	119	175	175	207	241	261	261
K	40	40	40	47	47	47	62	66	66
M	27	27	27	34	34	34	52	65	65
U	184	196,5	202	230	241	255,5	340	415	415

*DA ... double acting (PO-DA)

**SR ... spring return (PO-NC / PO-NO)

Wir empfehlen die Verwendung eines Dämpfers sowie bei Einbau der Armatur in vertikaler Lage den Antrieb entsprechend abzustützen
Zusätzliche Informationen und Abmessungen für Magnetventil und Stellungsrückmeldung siehe Zubehör und Ersatzteile



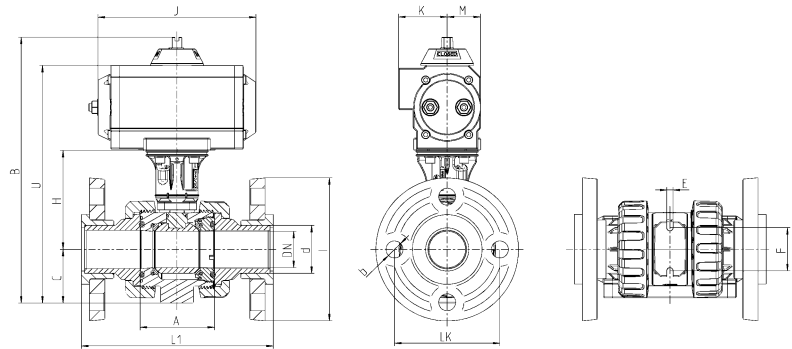
Anschlussvariante

Festflansch DIN-ANSI-JIS

(Dimensionen in mm)

Norm	DN	15	20	25	32	40	50	65	80	80
d	20	25	32	40	50	63	75	90	110	
Zoll	3/4"	1"	1 1/4"	1 1/2"	2"	2 1/2"	3"	4"	3/4"	
DIN 2501	b	14	14	14	18	18	18	18	18	18
	Z	65	75	85	100	110	125	145	160	180
ANSI Class 150	b	15,5	15,5	15,5	15,5	15,5	19	19	19	19
	Z	60,3	69,8	79,3	89	98,5	120,6	139,7	152,4	190,5
JIS 10 k	b	15	15	19	19	19	19	19	19	19
	Z	70	75	90	100	105	120	140	150	175

Abmessungen Pneumatik



Anschlussvariante

PVC-U Losflansch DIN

(Dimensionen in mm)

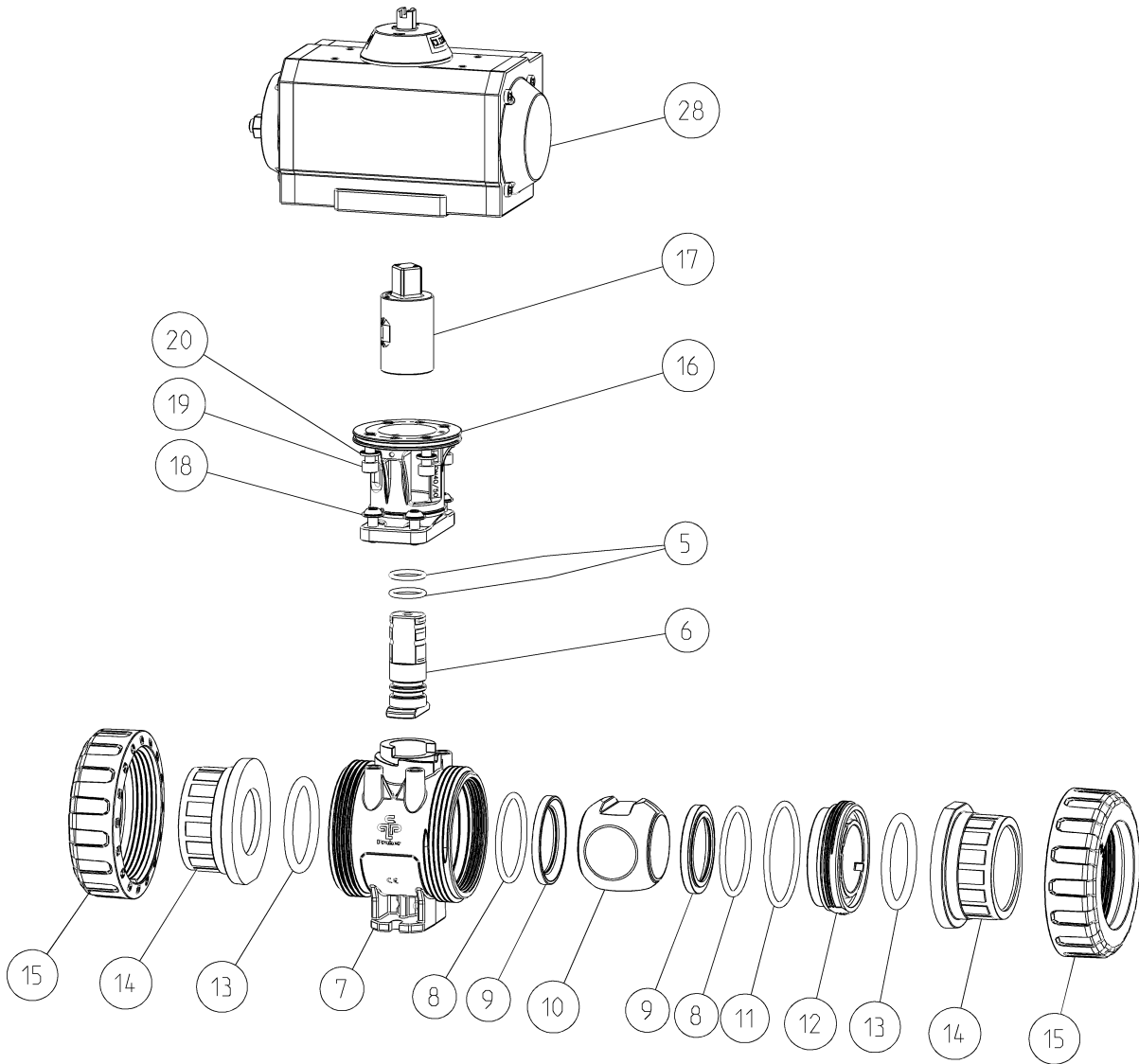
DN	15	20	25	32	40	50	65	80	80
d	20	25	32	40	50	63	75	90	110
A	45	53,5	54	62	78	87	111,5	135,35	135,5
b	14	14	14	18	18	18	18	18	18
C	33	40	43	51	56	64	85	100	100
E	5,5	5,5	6,5	6,5	6,5	6,5	8,3	10,3	10,3
F	34	36	38	40	45	50	65	80	80
H	80	85,5	88	97	103	109,5	136,5	159,5	159,5
I	97	105	125	140	150	165	185	200	229
L1	129,5	149,5	159,5	178,5	200	228,5	265,5	308	325
LK	65	75	85	100	110	125	145	160	180
PN	10	10	10	10	10	10	10	10	10
Antrieb	MT05DA			MT15DA			MT20DA		
B	214	226,5	232	260	271	285,5	350,5	388,5	388,5
J	119	119	119	175	175	175	186	186	186
K	40	40	40	47	47	47	54	54	54
M	27	27	27	34	34	34	42	42	42
U	184	196,5	202	230	241	255,5	320,5	358,5	358,5
Antrieb	MT05SR			MT15SR	MT17SR	MT30SR	MT35SR		
B	214	226,5	232	260	271	285,5	369,5	444	444
J	119	119	119	175	175	207	241	261	261
K	40	40	40	47	47	47	62	66	66
M	27	27	27	34	34	34	52	65	65
U	184	196,5	202	230	241	255,5	340	415	415

*DA ... double acting (PO-DA)

**SR ... spring return (PO-NC / PO-NO)

Wir empfehlen die Verwendung eines Dämpfers sowie bei Einbau der Armatur in vertikaler Lage den Antrieb entsprechend abzustützen
Zusätzliche Informationen und Abmessungen für Magnetventil und Stellungsrückmeldung siehe Zubehör und Ersatzteile

Explosionszeichnung Pneumatik



Nr.	Bezeichnung	Material	Nr.	Bezeichnung	Material
05.	O-Ring	EPDM / FPM	15.	Überwurfmutter	PVC-U
06.	Welle	PVDF	16.	Konsole	PA-GF
07.	Gehäuse	PVC-U	17.	Kupplung	PA-GF
08.	O-Ring	EPDM / FPM	18.	Schraube	A2
09.	Kugelsitzring	PTFE	19.	Schraube	A4
10.	Kugel	PVC-U	20.	Sicherungsscheibe	A2 / A4 ab DN65
11.	O-Ring	EPDM / FPM	28.	Drehantrieb	-
12.	Druckring	PVC-U			
13.	O-Ring	EPDM / FPM			
14.	Anschlussvariante				
	Klebmuffe /-stutzen	PVC-U			
	Gewindemuffe	PVC-U			
	Schweißmuffe /-stutzen	PE100			
	Flansch	PVC-U			

Technische Daten Pneumatik

Technische Merkmale pneumatischer Antrieb

Bauart Antrieb:

Kolbenantrieb mit 2 gegenläufigen Kolben über Zahnstange, Abdichtung elastisch

Antriebswerkstoff:

- Gehäuse: Aluminium eloxiert
- Gehäusedeckel: Aluminium Epoxydharz – tauchlackiert
- Schrauben / Muttern: Edelstahl

Umgebungstemperatur: -20°C bis +80°C

Steuerluft:

Gefilterte Luft nach PNEURO/ISO Klasse 4 – Gewinde 1/4"

Einbaulage: Beliebig

Steuerfunktionen / Steuerdruck:

DA: doppeltwirkend / max. 10 bar

SR: einfachwirkend / max. 8 bar

Drehwinkel:

90°; beidseitig einstellbar Endlagen von -10° bis +10° (UT15 und größer)

Befestigungsart:

- Antrieb – Armatur: ISO 5211
- Antrieb – Steuerventil: NAMUR (VDI/VDE 3845)
- Antrieb – Signalgeräte: NAMUR (VDI/VDE 3845)

LUFTVERBRAUCH (VOLLER ZYKLUS)

DA DOPPELTWIRKEND

Antrieb	MT05 DA	MT15 DA	MT20 DA
N. Lt.	0,22	0,41	0,71

LUFTVERBRAUCH (VOLLER ZYKLUS)

SR EINFACHWIRKEND

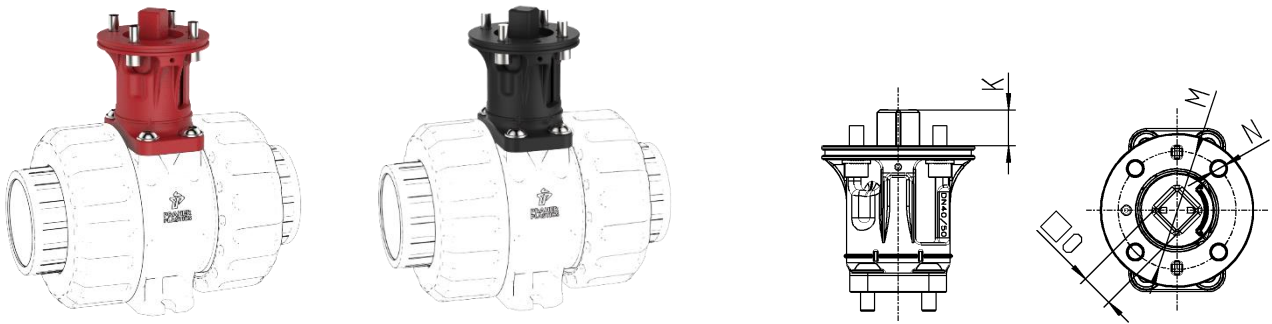
Antrieb	MT05 SR	MT15 SR	MT17 SR	MT30 SR	MT35 SR
N. Lt.	0,13	0,18	0,25	0,65	1,2

Zubehör / Ersatzteile

Adapterset für Automatisierung elektrisch oder pneumatisch



bestehend aus:

- Konsole für die Montage des Antriebes und Stellungsrückmeldung
- Kupplung für Antrieb
- Schrauben für die Montage am Kugelhahn und des Antriebes



Dimensionen in mm

DN	10	15	20	25	32	40	50	65	80	80
D	16	20	25	32	40	50	63	75	90	110
K	11	11	11	11	15	15	15	18	18	18
M	42	42	42	42	50	50	50	70	70	70
N	5,5	5,5	5,5	5,5	6,5	6,5	6,5	8,5	8,5	8,5
O	11	11	11	11	14	14	14	17	17	17
ISO5211	F04	F04	F04	F04	F05	F05	F05	F07	F07	F07

		
Material	PP-GF	PA-GF
Produktlinie	chemical resistance	high durability
Säurebeständigkeit	++	0
Zug-E-Modul	+	++
Biege-E-Modul	+	+++
Kerbschlagzähigkeit (23°C)	+	+
Anwendungsgebiete	Elektrolyse Säureanwendungen Chrom, Kupfer, Flusssäure	Wassermanwendungen Ultrafiltration Halbleiterindustrie
Empfohlene Einbaulage	horizontal	horizontal vertikal (Antrieb abstützen)
Empfohlene Wartung	enge Wartungsintervalle	regelmäßige Kontrolle
Empfohlenes Zubehör	Dämpfer für pneumatische Antriebe	
M1 Kugelhahn	PVC-U / PP-H / PVDF	

Zubehör / Ersatzteile

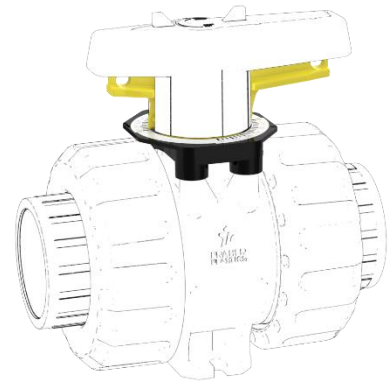
Flow Adjust

besteht aus:

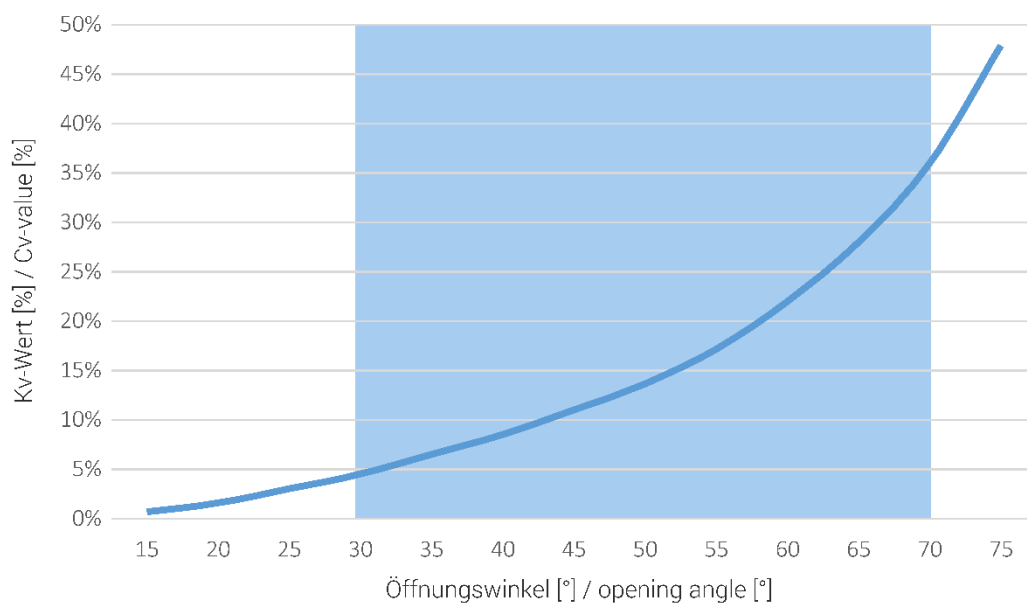
- Rasterkonsole
- Absperrhülse für Flow Adjust
- Montageanweisung

Funktionsweise:

- Zwei Pfeile auf der Absperrhülse markieren den Öffnungswinkel
- Skalierung auf der Rasterkonsole ist in 5° schritten unterteilt
- 15° Positionen sind mit einem langen Strich gekennzeichnet



M1 Flow Adjust Durchflusscharakteristik
M1 Flow Adjust flow characteristic

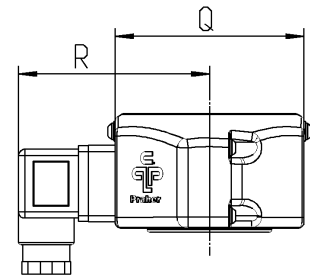
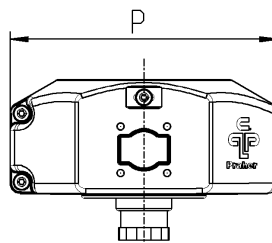
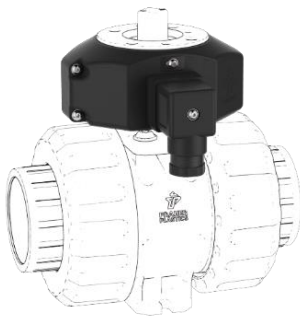


Zubehör /Ersatzteile

Halbschalenset mit Stellungsrückmeldung für handbetätigte und Automatikarmaturen

bestehend aus:

- Halbschalen inkl. Endschalter mechanisch, induktiv oder NAMUR
- Gerätestecker
- Schrauben für Halbschalen
- Feststellschrauben zur Einstellung der Stellungsrückmeldung
- inkl. Kupplung mechanisch, induktiv oder NAMUR



Dimensionen in mm

DN	10	15	20	25	32	40	50	65	80	80
d	16	20	25	32	40	50	63	75	90	110
P	98	98	102	102	105	105	105	116	116	116
Q	64	64	64	64	74	74	74	99	99	99
R	70	70	70	70	75	75	75	88	88	88

Rückmeldungsset für handbetätigte Armaturen DN10 – DN80 d110



bestehend aus:

- Halbschalen inkl. Endschalter mechanisch, induktiv oder NAMUR
- Abdeckung
- Kupplung für Handgriff
- Gerätestecker
- Schrauben für Halbschalen
- Feststellschrauben zur Einstellung der Stellungsrückmeldung
- Schrauben für die Montage am Kugelhahn
- Konsole für die Montage des Antriebs und der Stellungsrückmeldung

Zubehör /Ersatzteile

Rückmeldungsset für Automatikarmaturen DN10 – DN80 d110



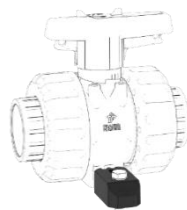
bestehend aus:

- Halbschalen inkl. Endschalter mechanisch, induktiv oder NAMUR
- Kupplung für Antrieb
- Gerätestecker
- Schrauben für Halbschalen
- Feststellschrauben zur Einstellung der Stellungsrückmeldung
- Schrauben für die Montage am Kugelhahn und des Antriebes
- Konsole für die Montage des Antriebs und der Stellungsrückmeldung

Spann- und Distanzelement

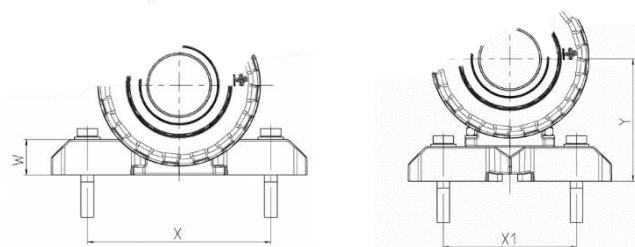
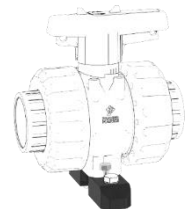
Verwendung zur Befestigung als Spannelement

- Boden / Decke / Wand
- Platte
- zusätzliche Schrauben notwendig



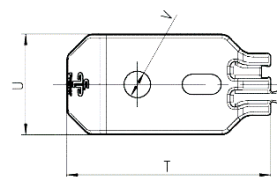
Verwendung zur Befestigung als Distanzelement

- für Flanschverbindungen
- zusätzliche Schrauben notwendig



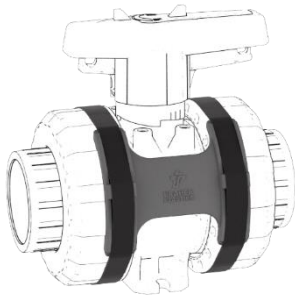
Dimensionen in mm

DN	10	15	20	25	32	40	50
d	16	20	25	32	40	50	63
T	54	54	54	65	65	65	65
U	25	25	25	32	32	32	32
V	6,5	6,5	6,5	8,5	8,5	8,5	8,5
W	16	16	16	22	22	22	22
X	90	90	94	107	109	114	119
X1	70	70	70	85	85	85	85
Y	49	49	56	65	73	78	86



Zubehör /Ersatzteile

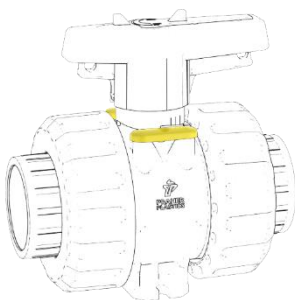
Muttersicherung für Kugelhahn DN10 – DN80 d110



bestehend aus:

- Plättchen für PVC-U oder PP-H / PVDF Kugelhahn
- Klettänder zur Fixierung

Abdeckung für Kugelhahn DN10 – DN80 d110

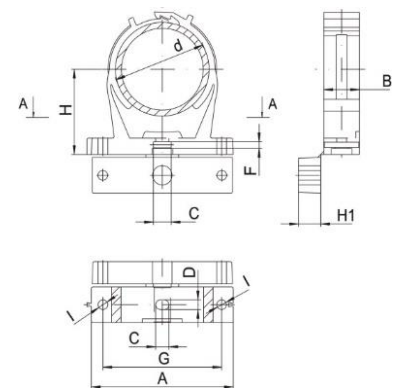


bestehend aus:

- Abdeckungen für PVC-U, PP-H und PVDF Kugelhahn
- Verpackungseinheit 50 Stück
- Inkl. Öse für Kennzeichnung



Rohrklemme Typ B



Dimensionen in mm

d	20 - 23	25 - 28	31 - 35	39 - 43	47 - 51	60 - 65	72 - 80	87 - 95
A	56	61	67	80	84,5	96,5	126	137
B	14	16	16	17,5	20	24	26	26
C	9	9	9	9	9	9	12	12
D	6,5	6,5	6,5	6,5	6,5	6,5	8,5	8,5
F	3,5	3,5	3,5	3,5	3,5	3,5	4,3	4,3
G	41	47	52	64	70	80	106	117
H	27	30	31,5	37	41	49	70	80
H1	6	10	11,5	14	15	15	15	20
I	6,5	6,5	6,5	6,5	6,5	6,5	8,5	8,5

Zubehör /Ersatzteile

PLS – Praher Labeling System

Merkmale

- Eindeutige dauerhafte Kennzeichnung
- Verlässliche, unverwischbare Kennzeichnung per Lackstift oder Laser
- Standardausführung in den Farben gelb, blau, grün und rot
- Beschriftungsplättchen einfach austauschbar
- Korrosionsbeständig
- Keine Auswirkung auf die Funktion des Griffes



Endschalterbox für pneumatischen Drehantrieb

Allgemein

- Endschalterbox mit zwei mechanischen Endschaltern
- Schutzart IP65
- Kabelverschraubung M20*1,5

Material

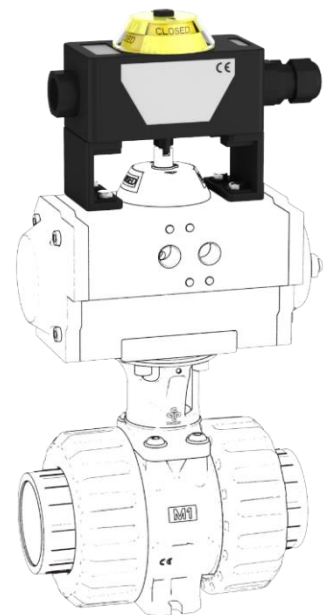
- Gehäuse: Polycarbonat schwarz
- Abdeckung: Polycarbonat klarsicht
- Montagebrücke und Schrauben: Edelstahl
- Dichtungen: EPDM

Spannung

- 1 – 250V

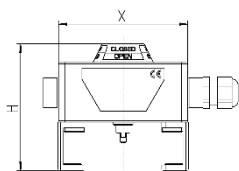
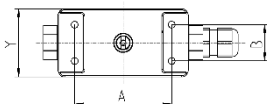
Stromstärke

- 16 A (250V AC)
- 2,5 A (24 DC)



Dimensionen in mm

A	B	H	X	Y
80	30	110	107	56



Zubehör /Ersatzteile

Magnetventil

Allgemein

- Magnetventil Namur mit kombinierter 5/2- und 3/2- Wege Funktion und Standardspule
- leichtes Umschalten von 5/2- auf 3/2- Wege-Funktion durch innovative Wendedichtung
- serienmäßig mit Notbetätigung
- Schutzart IP65

Material

- Gehäuse: Aluminium
- Kolben: Aluminium
- Dichtungen: NBR
- Schrauben und Federn: Edelstahl

Betriebsspannung

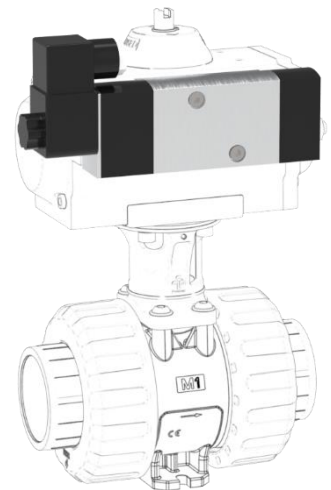
- 24V DC
- 110V AC
- 230V AC

Zubehör

- Drosselschalldämpfer
- Schalldämpfer

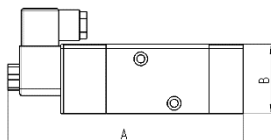
Ausführungen

- Atex geschützt



Dimensionen in mm

A	B	C
168,3	49,8	31,8



Zubehör /Ersatzteile

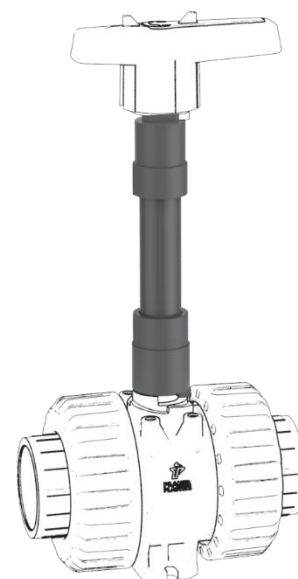
Griffverlängerung

Material:	PVC-U
Dimensionen:	DN10 – DN80 d110
Standard-Rohrlänge:	200 mm
Max. mögliche Rohrlänge:	1 m

Merkmale

- Einfacher Zusammenbau durch Verklebung der Griff- und Wellenkupplung mit einem metrischen Rohr
- Markierung an Griff- und Wellenkupplung für Ausrichtung zum Kugelhahn
- Nachträglicher Einbau in bestehende Installation möglich
- Richtungspfeile auf der Griffkupplung zeigen die Durchflussrichtung des Kugelhahns bei abgenommenem Griff

Weitere Details siehe Datenblatt für Griffverlängerung 2W und 3W Kugelhahn





Praher Plastics Austria GmbH

Poneggenstraße 5
4311 Schwertberg
Österreich

T +43 7262 61178-0
F +43 7262 61203
sales@praherplastics.com

M1 Kugelhahnserie – Modularität für jede
Anwendung

<https://youtu.be/LTgrXYBneR0>



© Praher Plastics Austria GmbH
Zertifiziert nach / certified acc. to
EN ISO 9001:2015

DB/DEEN/24/12/450D

Diese Druckschrift enthält keine
Gewährleistungszusagen, sondern will lediglich
eine erste Information vermitteln. Das Programm
wird ständig erweitert, daher entsprechen die
Ausführungen und Typen dem Stand bei
Drucklegung. Technische Änderungen
vorbehalten!

This document contains no warranties, but
simply conveys initial information. The program
is constantly expanding and therefore the
versions and types correspond to the state on
the date of printing. Subject to technical
changes!

